

Konferenz der Vorsteher der Umweltämter KVV

Haus der Kantone

Speichergasse 6

3000 Bern 7

**Datenmanagement
Abfall- und
Ressourcenwirt-
schaft Schweiz
(DARWIS)**

**Wegleitung für die
Erhebung und Auswertung
von Abfallmengen**

Zürich, 11.11.2013

www.geopartner.ch

CH-8050 Zürich Baumackerstrasse 24 Tel. +41 44 311 27 28 Fax +41 44 311 28 07

CH-4058 Basel Clarastrasse 7 Tel. +41 61 683 20 24 Fax +41 44 311 28 07

CH-4310 Rheinfelden Stadtweg 16 Tel. +41 61 836 89 10 Fax +41 61 836 89 01

Bearbeitungsverlauf

Dok Name	Versionsdatum	Kommentar	Status	Bearbeiter
Bericht DARWIS_01.docx	10.09.2013		Entwurf	RT
Bericht DARWIS_02.docx	02.10.2013	Aufgrund Rückmeldungen	Entwurf	RT
Bericht DARWIS_03.docx	04.10.2013	Aufgrund Rückmeldungen	Entwurf	RT
Bericht DARWIS_04.docx	24.10.2013	Aufgrund Rückmeldungen	Entwurf	RT
Bericht DARWIS_05.docx	28.10.2013	Aufgrund Rückmeldungen	Entwurf	RT
Bericht DARWIS_06.docx	06.11.2013	Aufgrund Rückmeldungen	Entwurf	RT
Bericht DARWIS_07.docx	11.11.2013	Aufgrund Rückmeldungen	Def. Fassung	RT

Bericht

Auftraggeber: KVU, BAFU

Projektverantwortlicher: Martin Eugster (AfU TG, Frauenfeld)

Projektgruppe: Brunner Bernhard (AfU ZG, Zug)

Bürgi Urs (AWA, Bern)

Eugster Martin (AfU TG, Frauenfeld)

Gaido Niccolò (IKL SH, Schaffhausen)

Kuhn Elmar (AWEL, Zürich)

Kettler Rolf (BAFU, Bern)

Hügi Michael (BAFU, Bern)

Mandaliev Petar (BAFU, Bern)

Pralong Thierry (SPE VS, Sion)

Zulliger Daniele (DA TI, Bellinzona)

Projektleitung: Ruedi Taverna (GEO Partner AG)

Sachbearbeitung: Ruedi Taverna (GEO Partner AG)

GEO Partner AG 2013

Inhaltsverzeichnis

Abkürzungsverzeichnis	5
1. Einleitung	6
2. Umfeld und Umfang	7
2.1 Umfeld von DARWIS	7
2.2 Grundsätze zur Erhebung von Abfall- und Produktmengen	7
2.2.1 Nicht kontrollpflichtige Abfälle	7
2.2.2 Sonder- und andere kontrollpflichtige Abfälle	8
2.2.3 Produkte	8
2.3 Erhebungstiefe	8
2.4 Zu erhebende Daten bei Abfallanlagen	9
2.5 Bestehende Datenbank-Lösungen	9
3. Attribute des Datenstandards	11
3.1 Datenerheber	11
3.2 Meldepflicht	11
3.3 Räumliche Systemgrenze	12
3.4 Erhebungsumfang	12
3.5 Termine und Zuständigkeiten	12
3.6 Datenlieferung	13
3.7 Erhebungseinheit	13
3.8 Plausibilisierung der Daten	13
3.9 Akteure und ihre Berechtigungen	13
3.10 Datenschutz und -sicherheit	14
3.11 Aufbewahrungspflicht	14
4. Abfall- und Produktliste	15
4.1 Ausgestaltung der Abfallliste	15
4.1.1 Anforderungen an die Abfallliste	15
4.1.2 Aufbau der Abfallliste	15
4.2 Liste der zu erhebenden Abfälle	16
4.3 Liste der zu erhebenden Produkte	18
5. Datenauswertung	19
5.1 Mögliche Auswertungen	19
5.2 Grenzen der Auswertung	19
5.2.1 Bilanzierung von Abfallanlagen	19
5.2.2 Herkunft der Abfälle	20
5.2.3 Doppelzählungen	20
6. Literaturverzeichnis	21
7. Anhang	22
Abbildungsverzeichnis	
<i>Abbildung 2-1: Die Abfallwirtschaft in ihrem Umfeld</i>	7
<i>Abbildung 2-2: Vergleich der Erhebungstiefen</i>	8
<i>Abbildung 3-1: Ablauf der Datenlieferung und Plausibilisierung</i>	12
<i>Abbildung 4-1: Nummerierungsbeispiel</i>	15
<i>Abbildung 5-1: Datenwürfel</i>	19
<i>Abbildung 5-2: System von Abfallanlagen im Verbund</i>	20

Tabellenverzeichnis

<i>Tabelle 2-1:</i>	<i>Zu erhebende Daten bei Abfallbehandlungsanlagen</i>	9
<i>Tabelle 2-2:</i>	<i>Datenbanken zu bestehenden Datenbank-Lösungen im Bereich der Abfallwirtschaft</i>	10
<i>Tabelle 3-1:</i>	<i>Akteure und ihre Berechtigungen</i>	13
<i>Tabelle 4-1:</i>	<i>Abfallliste mit der Zuordnung der Gefährdungsklasse [S], [ak] und [nk] sowie der Abfallkategorie (SA: Siedlungsabfälle, BA: Bauabfälle, DA: Diverse Abfälle)</i>	16
<i>Tabelle 4-2:</i>	<i>Liste der zu erhebenden Produktmengen</i>	18
<i>Tabelle 7-1:</i>	<i>Abfallliste mit den zugehörigen LVA-Codes, Gefährdungsklassen und Abfallkategorien</i>	22

Abkürzungsverzeichnis

[ak]	Andere kontrollpflichtige Abfälle
ARV	Aushub-, Rückbau und Recycling-Verband Schweiz
ARVIS	Informations-Managementsystem für die ARV-Branchenlösung
BA	Bauabfälle
BAFU	Bundesamt für Umwelt
ChemRRV	Verordnung zur Reduktion von Risiken beim Umgang mit bestimmten besonders gefährlichen Stoffen, Zubereitungen und Gegenständen (Chemikalien-Risikoreduktions-Verordnung)
CVIS	Inspektoratssystem für die Kompostier- und Vergärbranche Schweiz
DA	Diverse Abfälle
DARWIS	Datenmanagement Abfall- und Ressourcenwirtschaft Schweiz
DEMIS	Deponie-Monitoring und Informationssystem
DSG	Datenschutzgesetz
DüV	Düngerverordnung
DüBV	Düngerbuch-Verordnung
EE-Schrott	Schrott aus elektrischen und elektronischen Geräten
EnV	Energieverordnung
EWV	Entsorgungswegweiser
FSKB	Fachverband der Schweizerischen Kies- und Betonindustrie
GSchV	Gewässerschutzverordnung
KVA	Kehrichtverbrennungsanlage
LVA	Liste zum Verkehr mit Abfällen
[nk]	(Gemäss VeVA) nicht kontrollpflichtige Abfälle
PRTR-V	Verordnung über die Freisetzung von Schadstoffen sowie den Transfer von Abfällen und von Schadstoffen in Abwasser
[S]	Sonderabfälle
SA	Siedlungsabfälle
SENS	Stiftung Entsorgung Schweiz
StFV	Störfallverordnung
SWICO	Schweizerischer Wirtschaftsverband der Informations-, Kommunikations- und Organisationstechnik
Toocy	Tool zur Überwachung der Stoffflüsse von EE-Schrott
TVA	Technische Verordnung über Abfälle
USG	Umweltschutzgesetz
VBSA	Verband der Betreiber Schweizerischer Abfallverwertungsanlagen
VeVA	Verordnung über den Verkehr mit Abfällen
VSMR	Verband Stahl-, Metall- und Papier-Recycling Schweiz
VTNP	Verordnung über die Entsorgung von tierischen Nebenprodukten

1. Einleitung

Das Projekt DARWIS (Datenmanagement Abfall- und Ressourcenwirtschaft Schweiz) startete 2011 mit dem Ziel, eine einheitliche Datenbank für die Erhebung und Auswertung aller umweltrelevanten Daten zu schaffen. Dazu wurden mit verschiedenen Branchenvertretern, kantonalen Fachstellen sowie dem BAFU Gespräche und Workshops durchgeführt. Dabei zeigte sich, dass nicht eine Datenbank, sondern ein Datenmanagement-System im Zentrum stehen soll.

Datenmanagement-System statt Datenbank

Deshalb fand eine Überarbeitung/Redimensionierung der Projektziele statt. Es soll nun ein Datenstandard für die Erhebung der Daten der Abfall- und Ressourcenwirtschaft geschaffen werden. Ziel ist, dass die Datenlieferanten ihre Daten nur einmal abgeben müssen und dass diese untereinander kompatibel und aggregierbar sind. Voraussetzungen dafür sind eine einheitliche Erhebungssystematik und Qualitätsanforderungen welche von Bund, Kanton und Branchenverbänden durchgesetzt werden.

Einheitliche Erhebungssystematik und Qualitätsanforderungen

Die Schaffung von einheitlichen Qualitätsanforderungen ist ein wichtiges Ziel des Projektes DARWIS. So werden z.B. die Erhebungseinheiten, die Termine der Datenlieferung, die räumliche Auflösung, die Datenherrschaft, der Datenschutz sowie weitere Punkte einheitlich geregelt. Weiter werden Schnittstellen zu den übrigen, vom Bund und Kantonen erhobenen Daten aufgezeigt, damit mögliche Synergien genutzt und Doppelspurigkeiten vermieden werden können.

Qualitätsanforderungen und Schnittstellen

Die Erarbeitung einer Abfallliste, welche sämtliche in der LVA aufgeführten Abfälle enthält und neu gruppiert, ist ein weiteres wichtiges Resultat dieser Arbeit. Diese Abfallliste ermöglicht eine einheitliche Erhebung und Auswertung der Abfallmengen.

Abfallliste die sämtliche LVA-Abfälle enthält

Für die nicht kontrollpflichtigen Abfälle wurde eine minimale Erhebungsdetailierung festgelegt. Diese kann bei Bedarf von einzelnen Kantonen oder Verbänden noch verfeinert werden. Es muss allerdings sichergestellt sein, dass die detaillierteren Daten eindeutig dem übergeordneten minimalen Datensatz zugeordnet werden können.

Bedarfsweise grössere Detaillierungstiefe möglich

Die neue Abfallliste fasst die Abfälle nach Materialeigenschaften und Auswertungsbedürfnissen in sogenannten Abfallklassen und Abfallarten zusammen. Diese wurden in Anlehnung an die Systematik aus dem Entsorgungswegweiser (EWW) erarbeitet. Wichtig: Die Erhebung der Sonderabfälle und anderen kontrollpflichtigen Abfälle über VeVA-online wird nicht tangiert und bleibt unverändert. Grundsätzlich sollen bestehende branchenspezifische Lösungen (ARVIS, DEMIS, CVIS, Toocy, etc.) erhalten bleiben und in die neue DARWIS-Systematik eingebunden werden.

Abfallliste tangiert VeVA-Meldungen nicht

Um diesen Datenstandard zu erarbeiten wurde eine Projektgruppe bestehend aus sieben Kantons- (BE, SH, TG, TI, VS, ZG, ZH) und drei Bundesvertretern sowie einer externen Begleitung gebildet. In 7 Projektgruppensitzungen und 5 Branchengesprächen mit 7 betroffenen Verbänden wurden von Januar bis Oktober 2013 die Anforderungen an den Datenstandard erarbeitet.

Erarbeitet von Projektgruppe unter Anhörung der Branche

2. Umfeld und Umfang

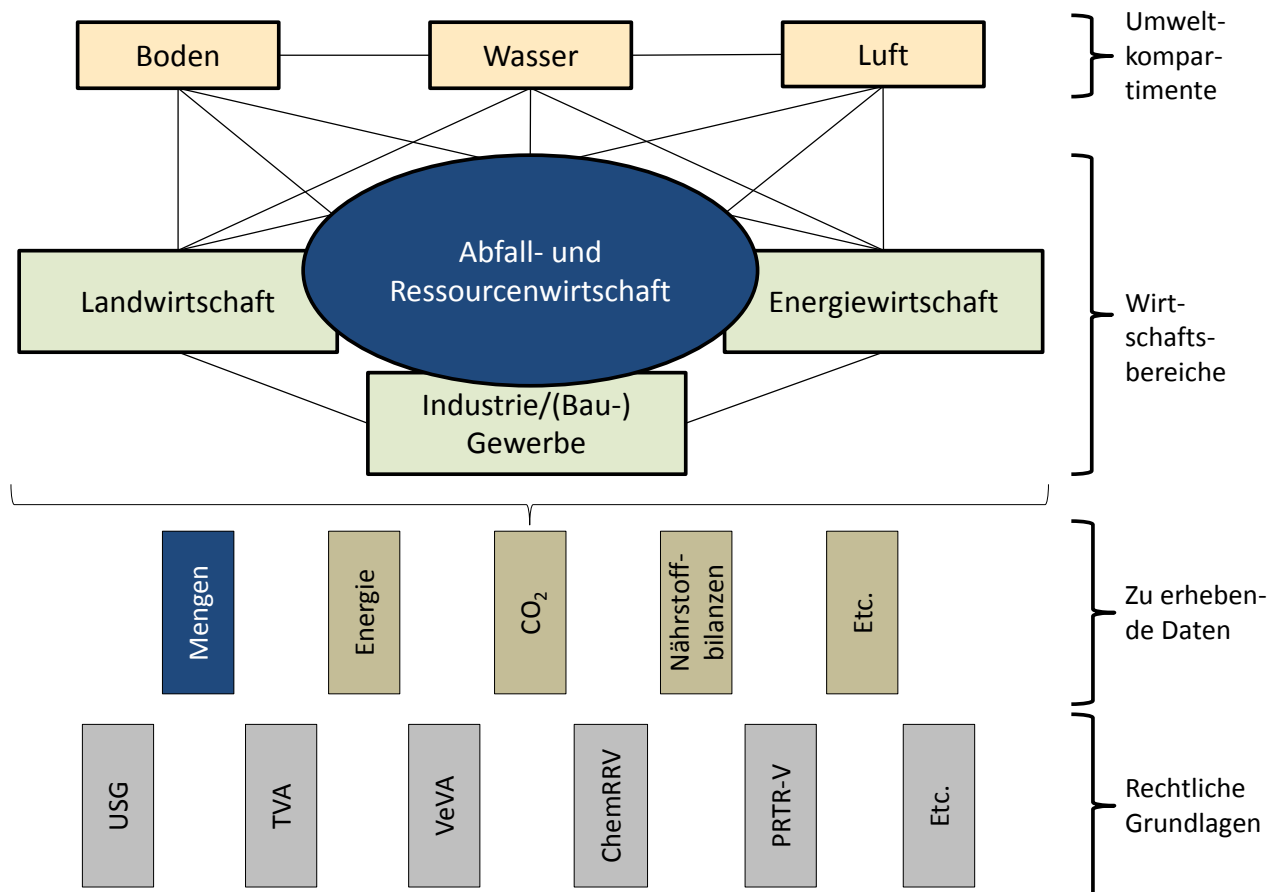
2.1 Umfeld von DARWIS

Die Abfall- und Ressourcenwirtschaft ist eng mit anderen Wirtschaftsbereichen verknüpft. Der Datenstandard DARWIS steht deshalb nicht isoliert da. Es gibt diverse Verbindungen zur Energie- und Landwirtschaft sowie zu Industrie und Gewerbe (vgl. Abbildung 2-1). In all diesen Bereichen müssen ebenfalls Daten erhoben werden. Sämtliche Umweltkompartimente (Boden, Wasser und Luft) sind dabei betroffen.

Abfall- und Ressourcenwirtschaft in der Mitte des Geschehens

Der jetzt erarbeitete DARWIS-Standard befasst sich nur mit den Abfallmengen, welche gemäss TVA und VeVA erhoben werden. Allfällige Verknüpfungen mit anderen zu erhebenden Abfallmengen (z.B. gemäss VTNP, VASA) oder weiteren Umweltdaten werden, falls erwünscht, erst zu einem späteren Zeitpunkt in Angriff genommen.

Abbildung 2-1: Die Abfallwirtschaft in ihrem Umfeld



2.2 Grundsätze zur Erhebung von Abfall- und Produktmengen

2.2.1 Nicht kontrollpflichtige Abfälle

- Abfallmengen sind durch die Meldepflichtigen an eine Stelle (Kanton oder Inspektorat) zu melden. Doppelerhebungen sollen vermieden werden.

- Die Erhebungstiefe richtet sich nach den Bedürfnissen der Auswertung und dem Vollzug. Es sollen keine Daten „auf Vorrat“ erhoben werden (kein Datenfriedhof).
- Die Erhebung erfolgt nach Abfallarten, welche in einer neuen Abfallliste vorgegeben werden. Die Mengen aller entgegengenommenen und weitergeleiteten Abfälle sind jährlich zu melden. Lagermengen werden nicht erhoben.
- Die Zuordnung der Abfälle zu den Abfallarten erfolgt soweit sinnvoll materialbezogen und nicht herkunftsbezogen, dies im Gegensatz etwa zur VeVA. Eine Abfallart beinhaltet dabei ausschliesslich Abfälle derselben Gefährdungsklasse (S, ak oder nk) und wird den drei Abfallkategorien Siedlungsabfälle (SA), Bauabfälle (BA) oder Diverse Abfälle (DA) zugeordnet.
- Die minimale Erhebungstiefe wird durch die Abfallliste vorgegeben. Eine detailliertere Erhebung durch Kantone, Verbände oder Inspektorate ist möglich, die erhobenen Abfälle müssen aber den Abfallarten eindeutig zugeordnet werden können. Zudem müssen die Anforderungen an die Datenerhebung und -qualität eingehalten werden (siehe Kapitel 3).
- Abfallanlagen sind soweit möglich einem definierten Abfallanlagen-Typ zuzuordnen.

2.2.2 Sonder- und andere kontrollpflichtige Abfälle

- Die Erhebung von Sonderabfällen [S] und anderen kontrollpflichtigen Abfällen [ak] erfolgt weiterhin nach LVA-Codes. Der Umfang und die Abläufe der Datenmeldungen gemäss VeVA bleiben unverändert.

2.2.3 Produkte

- Die Meldung von Produkten, insbesondere Recyclingprodukten, wird im Hinblick auf eine einheitliche Auswertung ebenfalls standardisiert. Es besteht keine gesetzliche Meldepflicht. Einige Inspektorate erheben bereits heute die Produktmengen.

2.3 Erhebungstiefe

Die neu erstellte Abfallliste definiert die minimale Erhebungstiefe. Sie deckt sich mit den Bedürfnissen des BAFU. Falls einzelne Verbände, Inspektorate oder Kantone Daten in einer höheren Auflösung erheben wollen, ist das in ihrem Ermessen. Die detaillierteren Daten müssen aber eindeutig der übergeordneten DARWIS-Systematik zugeordnet werden können und den Anforderungen an die Datenqualität genügen. Insbesondere müssen auch die vorgegebenen Termine eingehalten werden können.

DARWIS-Datenstandard = Minimal-Standard

Anhand eines fiktiven Beispiels für Glas werden die unterschiedlichen Datenbedürfnisse des Bundes und eines Verbandes dargestellt (vgl. Abbildung 2-2).

Abbildung 2-2: Vergleich der Erhebungstiefen



Erläuterung: Falls ein Kanton oder ein Verband das Glas aus Haushaltungen detaillierter erfassen will als das BAFU das fordert, kann er das. Die Grenze der Unter-Abfallarten muss aber so gezogen werden, dass die Summe davon der neuen Abfallliste (hier: Glas aus der kommunalen Sammlung = Verpackungsglas weiss + braun + grün) entspricht.

2.4 Zu erhebende Daten bei Abfallanlagen

Abfallbehandlungsanlagen müssen heute eine Vielzahl von Daten liefern. Tabelle 2-1 gibt einen nicht abschliessenden Überblick über die zu erhebenden Daten.

Tabelle 2-1: Zu erhebende Daten bei Abfallbehandlungsanlagen

Abfallanlage	Daten	Spezifikation	Gesetzliche Grundlagen
Abfallverbrennungsanlage	Abfall	Mengen, Arten, Herkunft, Heizwert, Anlieferungsart	TVA, VeVA, StFV
	Energie	Strom, Wärme, Verbrauch, Heizwert, Wirkungsgrad	EnV
	Rückstände	Mengen, Zusammensetzung, Entsorgungswege, Wertstoffe	TVA, ChemRRV, PRTR-V
	Abwasser	Mengen, Inhalt, Frachten, Qualität	TVA, GSchV, PRTR-V
	Emissionen	Frachten, Überschreitungen	TVA, PRTR-V, LRV
	Planung	Projekte, Kapazitäten	TVA
	Abfallanlage	Betriebsstunden, Verfügbarkeit, Ausfälle	TVA
Deponien	Abfall	Mengen, Arten, Herkunft, Verwendungsart, Einsatzort	TVA, VeVA, StFV, VASA
	Abwasser	Mengen, Inhalt, Frachten, Qualität	TVA, PRTR-V, GSchV
	Emissionen	Frachten, Überschreitungen	TVA, PRTR-V, LRV
	Planung	Projekte, Kapazitäten	TVA
Kompostier- / Vergärungsanlagen	Abfall	Mengen, Arten	TVA, VTNP
	Qualitäten	Zusammensetzung des Kompostes	ChemRRV, DüV, DüBV
Abfallsortieranlagen	Abfall	Mengen, Arten	TVA, VeVA, StFV
	Produkte	Mengen, Arten	TVA
	Rückstände	Mengen, Zusammensetzung, Entsorgungswege, Wertstoffe	TVA
	Abwasser	Mengen, Inhalt, Frachten, Qualität	TVA, GSchV
Zwischenlager	Abfall	Mengen, Arten	TVA, VeVA, StFV

2.5 Bestehende Datenbank-Lösungen

Im Bereich der Abfallwirtschaft gibt es viele Schnittstellen zu bestehenden Datenbank-Lösungen des Bundes und diverser Verbände resp. Inspektorate. In Tabelle 2-2 sind einige dieser Datenbanken aufgeführt. Wie in Kapitel 2.3 ausgeführt, müssen die in den bestehenden Datenbank-Lösungen erhobenen Daten dem DARWIS-Standard entsprechen. Die Betreiber der Datenbanken müssen sicherstellen, dass die erhobenen Mengen eindeutig einer Abfallart der neuen Abfallliste zugeordnet werden können.

Schnittstellen zu bestehenden Datenbank-Lösungen

Tabelle 2-2: Datenbanken zu bestehenden Datenbank-Lösungen im Bereich der Abfallwirtschaft

Datenbank	Betreiber	Zweck
VeVA-Online	BAFU	Erhebung von Sonderabfällen [S] und anderen kontrollpflichtigen Abfälle [ak]
PRTR	BAFU	Überblick über Freisetzung von Schadstoffen, Transfer von Abfällen und Schadstoffen in die Umwelt
CVIS	Inspektorat der Grüngutbranche Schweiz	Erhebungs- und Auswertetool der Kompostier- und Vergärbranche
ARVIS	ARV	Erhebungs- und Auswertetool für Bauabfalldaten
EWV Abfallstatistik	Beteiligte Kantone (heute: GR, SH, SO, SZ, TG, TI, UR, VS und ZG)	Erhebung der Abfälle im Kanton, ähnlich VeVA-online
Toocy	SWICO/SENS	Kontrolle der Stoffbuchhaltung beim EE-Schrott
SENS-online	SENS	Überblick über Entsorgung von elektrischen Haushaltgeräten
DEMIS	Meier+Partner AG	Umfassendes Erhebungs- und Auswertetool für Deponien
KIMIS	Meier+Partner AG	Umfassendes Erhebungs- und Auswertetool für Kieswerke

3. Attribute des Datenstandards

Unter dem Begriff „Attribute des Datenstandards“ wird der eigentliche DARWIS-Datenstandard verstanden. Die folgenden Kapitel definieren die einheitliche Datenerhebung und Zuständigkeiten.

3.1 Datenerheber

Als Datenerheber tritt grundsätzlich der Kanton auf. Er ist damit auch der Datenherr. Es sind aber auch Inspektoratslösungen im Auftrag eines Kantons möglich. Die Inspektorate sind keine Datenherren, weil sie die Daten im Auftrag eines Kantons erheben.

Grundsätzlich Kanton, Inspektorate möglich

3.2 Meldepflicht

In der revidierten TVA werden die Abfallanlagen verpflichtet, ein Verzeichnis über die Art und das Gewicht der angenommenen bzw. weitergegebenen Abfälle zu führen und der Behörde jährlich eine Kopie zuzustellen. Die Gemeinden melden die kommunal gesammelten Abfälle bereits bisher regelmässig z.B. im Rahmen der Abfallplanung. Sie sollen auch in Zukunft verpflichtet werden die Art und das Gewicht der Abfälle zu melden. Die einzelnen kommunalen Sammelplätze der Gemeinden gelten nicht als Abfallanlagen d.h. die Mengen müssen nicht einzeln angegeben werden, sondern werden in die Mengenerhebung der Gemeinde integriert. Die Abfallanlagen und die Gemeinden sind somit die eigentlichen Datenlieferanten.

Abfallanlagen und Gemeinden

Nebst den Abfallmengen werden auch einzelne Recyclingprodukte erhoben. Die in Kapitel 4.3 aufgeführte Produkte-Liste entspricht den heute schon in Absprache mit der Branche erhobenen Produkten.

Erhebung von Abfall- und Produktmengen

Sofern eine eindeutige Zuordnung möglich ist, weisen die Kantone die Abfallanlagen den folgenden Abfallanlagen-Typen zu:

Angabe des Abfallanlagen-Typs

- Bauabfallanlagen:
 - Bauschutttaufbereitungsanlagen (für mineralische Bauabfälle)
 - Bausperrgutsortieranlagen inkl. Altholzbehandlung
- Thermische Abfallbehandlungsanlagen:
 - Kehrichtverbrennungsanlagen
 - Sonderabfallverbrennungsanlagen
 - Klärschlammverbrennungsanlagen
 - Altholzverbrennungsanlagen
- Kompostier- und Vergärungsanlagen
 - Kompostieranlagen
 - Industriell gewerbliche Vergärungsanlagen
 - Landwirtschaftliche Vergärungsanlagen (inkl. Co-Vergärung)
- Besondere Anlagen:
 - Elektronikschrott Recyclinganlagen
 - Altfahrzeugverwertungsanlagen
 - Altreifenentsorgungsanlagen
 - Altmetallrecyclinganlagen
 - Strassenabfallbehandlungsanlagen
 - Kunststoffrecyclinganlagen
 - Papierrecyclinganlagen
 - Bodenbehandlungsanlagen

- etc.
- Deponien:
 - Aushub
 - Inertstoff
 - Reaktor
 - Reststoff

3.3 Räumliche Systemgrenze

Die Meldepflicht besteht für jeden Betriebsstandort von Abfallanlagen. Kommunal gesammelte Siedlungsabfälle (und Wertstoffe) werden pro Gemeinde gemeldet.

**Betriebsstandort /
Gemeinde**

3.4 Erhebungsumfang

Grundsätzlich werden alle Abfälle und Produkte gemäss der Produktliste erhoben (vgl. Tabelle 4-1). Bei der Datenerhebung ist anzugeben, ob es sich um einen Abfall-Input, einen Abfall-Output oder um eine blosser Weiterleitung handelt. An Produkten werden nur diejenigen erhoben, welche bisher schon im Rahmen von z.B. Inspektoratslösungen erhoben werden (vgl. Tabelle 4-2).

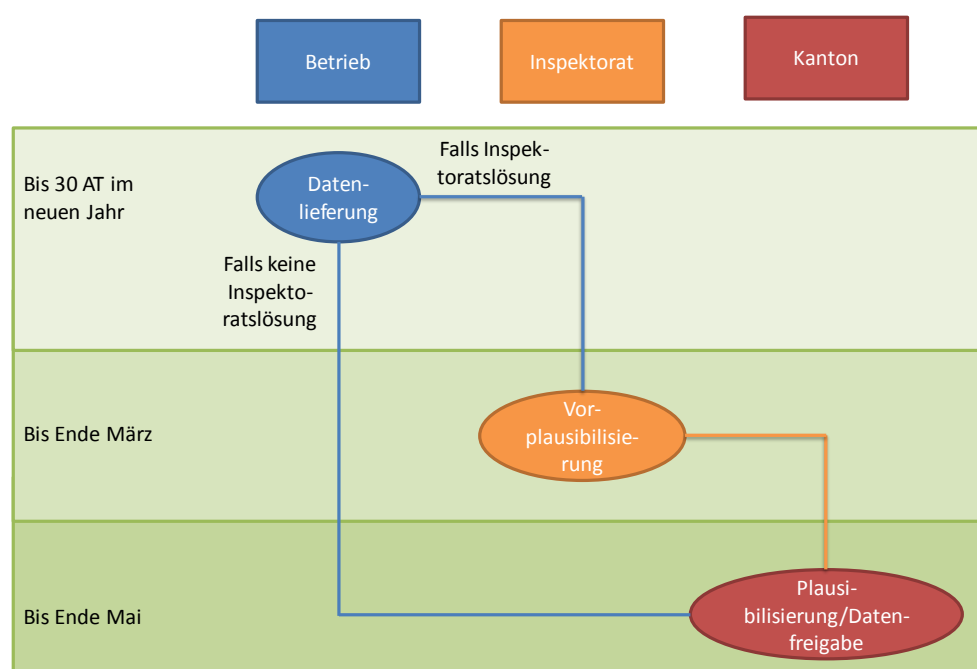
**Alle Abfälle und definierte Produkte
Unterscheidung Input/Output/Weiterleitung**

3.5 Termine und Zuständigkeiten

Die Datenerhebung erfolgt einmal jährlich. Der Liefertermin der Daten durch die Betriebe soll analog der VeVA innert 30 Arbeitstagen im neuen Jahr (ca. Mitte Februar) erfolgen. Falls eine Inspektoratslösung besteht, erfolgt die Datenlieferung an das Inspektorat, sonst an den Kanton. Die Plausibilisierung und Freigabe erfolgt bis Ende Mai durch den Kanton. Im Falle einer Inspektoratslösung liefert das Inspektorat die vorplausibilisierten Daten bis Ende März an den Kanton. Die folgende Abbildung 3-1 zeigt den zeitlichen Ablauf der Datenerhebung und Plausibilisierung.

1x jährlich, Abgabetermin analog VeVA

Abbildung 3-1: Ablauf der Datenlieferung und Plausibilisierung



3.6 Datenlieferung

Die Datenlieferung soll grundsätzlich in geeigneter elektronischer Form erfolgen. Die Betreiber von Datenbanken müssen sicherstellen, dass die erhobenen Mengen eindeutig einer Abfallart der neuen Abfallliste zugeordnet werden können. Um die rechtliche Verbindlichkeit bei einer Inspektoratslösung zu gewährleisten, sind entsprechende Vorkehrungen zu treffen (z.B. einloggen mit Passwort).

Elektronisch

3.7 Erhebungseinheit

Die grundsätzliche Erhebungseinheit ist Tonnen. Allfällige Umrechnungsfaktoren von Tonnen Feuchsubstanz [t FS], Kubikmetern [m³], Schüttkubikmetern [Sm³] in [t TS] werden vorgegeben. Die Bestimmung dieser Umrechnungsfaktoren erfolgt in Absprache mit den entsprechenden Branchen.

Erhebungseinheit:
[t]

3.8 Plausibilisierung der Daten

Die Plausibilisierung der Daten erfolgt durch den Datenherrs, den Kanton. Bei einer Inspektoratslösung erfolgt eine Vorplausibilisierung der Daten durch das Inspektorat (vgl. auch Kap 3.5, Termine).

Durch Datenherrs

3.9 Akteure und ihre Berechtigungen

Der Datenzugang richtet sich nach den jeweiligen Datenschutzgesetzen der Kantone und des Bundes. Wer Zugang zu den freigegebenen Daten hat, wird durch den Datenherrs geregelt. Dabei ist zu gewährleisten, dass ohne Einverständnis des Betriebes keine betriebsscharfen Daten an Dritte (Private, andere Kantone, Bund) weitergeleitet werden. Die nachfolgende Tabelle 3-1 gibt einen Überblick über die verschiedenen Berechtigungen.

**Datenzugang gemäss
DSG**

Tabelle 3-1: Akteure und ihre Berechtigungen

Akteur	Berechtigung
Abfallanlage, Gemeinde	Zugriff auf eigene Daten
	Kann seine eigenen Adressdaten mutieren
	Kann Zugriff auf eigene Daten erlauben
	Erfasst Abfallmeldungen
	Kann seine Abfallmeldungen mutieren, solange sie noch nicht (vor)plausibilisiert sind
Inspektorat (Verband)	Kann die von ihm erfassten Daten statistisch auswerten
	Hat Zugriff auf die Daten der Betriebe, die den Zugriff erlauben
	Kann stellvertretend Abfallmeldungen erfassen und Adressdaten mutieren
	Übernimmt die Vorplausibilisierung der von ihm erfassten Abfallmeldungen
Kanton	Kann die Daten seiner Mitglieder statistisch auswerten
	Hat Zugriff auf die Daten der Betriebe des eigenen Kantons
	Kann Abfallmeldungen und Adressdaten im Rahmen seiner Kontrolltätigkeit mutieren
	Plausibilisiert die gelieferten Daten der Betriebe und der Inspektorate
	Kann sämtliche Daten der Betriebe und Gemeinden im eigenen Kanton statistisch auswerten
Bund	Kann den Zugang zu den Daten definieren
	Hat Zugriff auf aggregierte Kantonsdaten
	Kann sämtliche aggregierte Kantonsdaten statistisch auswerten

3.10 Datenschutz und -sicherheit

Der Datenschutz muss jederzeit gewährleistet sein. Für den Umgang mit Personendaten im Sinne des DSG (dazu gehören gemäss DSG Art. 2 auch die Betriebsdaten) muss ein verbindliches Reglement vorliegen. Die erhobenen Abfalldaten gelten gemäss DSG, Art. 3 als nicht besonders schützenswerte Daten. Die Datenerhebung muss daher nur den Grundsätzen des Grundschutzes genügen. Dazu sind die unten aufgeführten Punkte zu regeln. Als Grundlage dient hier die ISDS-Wegleitung des Kantons Bern und daraus die Checkliste zum Grundschutz:

- Zugangskontrolle: Verhinderung der Nutzung von IT-Anlagen, -Diensten, -anwendungen und Kommunikationseinrichtungen und Einsicht in Datenausgaben des Leistungsbezügers durch Unbefugte.
- Zugriffskontrolle: Verhinderung von unbefugten Zugriffen auf Daten durch berechtigte Systembenutzende.
- Weitergabekontrolle: Verhinderung des Verlustes der Vertraulichkeit, Verfügbarkeit und Integrität während der Datenübermittlung.
- Eingabekontrolle: Beweissicherung in Bezug auf Benutzeraktivitäten
- Auftragskontrolle: Gewährleistung der auftragskonformen Bearbeitung der Daten.
- Verfügbarkeitskontrolle: Schutz der Daten gegen Zerstörung und Verlust.
- Trennungskontrolle: Sicherstellung der Einhaltung des Zweckbindungsgebotes.
- Weiter Kontrollziele: Generelle Gewährleistung der Informationssicherheit.

Die Kontrollen müssen sowohl technische wie auch organisatorische Massnahmen enthalten (DSG Art. 7).

3.11 Aufbewahrungspflicht

Die Nachverfolgbarkeit von der Dateneingabe bis zur Plausibilisierung (Historisierung) ist zu gewährleisten.

Die Aufbewahrungszeit der freigegebenen Statistik-Daten ist unbeschränkt, diejenige der Historisierung gemäss der Verjährungsdauer (10 Jahre).

Historisierung notwendig

Unbeschränkte Aufbewahrungszeit

4. Abfall- und Produkteliste

Gemäss der DARWIS-Erhebungsgrundsätze werden sämtliche Abfall-Mengen (Input und Output) bei Entsorgungsbetrieben und Gemeinden erhoben. An Produkten werden die heute schon erhobenen Mengen erfasst. Die Abfälle und Produkte, welche dem DARWIS-Datenstandard entsprechen sollen sind in den nachfolgenden Kapiteln aufgeführt. Dabei wird unterschieden zwischen Abfall-Input und Abfall-Output. Die Produkte, für die der Datenstandard gelten soll, werden separat aufgeführt (vgl. Kap. 4.3).

4.1 Ausgestaltung der Abfallliste

4.1.1 Anforderungen an die Abfallliste

Die neu erarbeitete Abfallliste definiert die Abfallarten, welche erhoben werden. Es soll jedoch möglich sein die Erhebung im Rahmen späterer Ergänzungen um weitere Unterteilungen oder zusätzliche Angaben zu ergänzen (z.B. Erhebung der Mengen nach VTNP Klassen bei den biogenen Abfällen, VASA-Abgabedeklarationen für Deponien, Energiemengen, Finanzkennzahlen etc.).

Die hier erarbeitete Abfallliste hat verschiedenen Anforderungen zu genügen:

- Die Abfallliste enthält sämtliche in der LVA aufgeführten Abfälle. Sie sind alle eindeutig einer Abfallart zugeordnet
- Die Zuordnung von Abfällen (gemäss LVA-Codes) zu Abfallarten erfolgt möglichst materialbezogen
- Pro Abfallart gibt es nur eine Gefährdungsklasse ([S], [ak] oder [nk])
- Die Abfallarten werden möglichst eindeutig den drei Abfallkategorien (SA, BA oder DA) zugeordnet

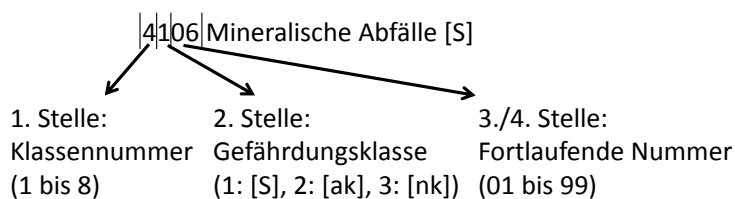
Erhebung auf Abfallliste und beschränkt, aber offen für Ergänzungen

4.1.2 Aufbau der Abfallliste

Die Nummerierungslogik richtet sich nach dem in Abbildung 4-1 angegebenen Beispiel. Die Abfallliste mit sämtlichen zugeteilten Abfällen gemäss LVA-Code befindet sich im Anhang 7.

Nummerierungslogik

Abbildung 4-1: Nummerierungsbeispiel



Die Reihenfolge der Abfallarten richtet sich:

1. nach der Abfallklasse
2. nach der Gefährdungsklasse (1. [S], 2. [ak] und 3. [nk])
3. nach der anfallenden Menge oder thematischen Verbindungen

Unter Abfallklassen werden die, in Anlehnung an den EWW, acht meist materialbezogenen Abfallgruppen verstanden.

Abfallklassen in Anlehnung an EWW

Die Gefährdungsklassen sind ihrer Gefährlichkeit nach absteigend geordnet:

1. Sonderabfälle [S]
2. Andere kontrollpflichtigen Abfälle [ak]
3. (Gemäss VeVA) nicht kontrollpflichtigen Abfälle [nk]

Nach absteigender Gefährlichkeit geordnet

Die fortlaufende Nummerierung fasst thematische Gruppen und relevante Abfallmengen zusammen.

Thematisch geordnet

In der Abfallliste werden zu den Abfallarten jeweils die Gefährdungsklassen und die Abfallkategorie angegeben. Unter Abfallkategorie versteht man die folgenden drei Abfallgruppen:

Angabe der Abfallkategorie

SA: Siedlungsabfälle

BA: Bauabfälle

DA: Diverse Abfälle

Dort wo mehrere Abfallkategorien pro Abfallart aufgeführt sind, muss bei Bedarf eine eindeutige Zuordnung mittels vorhandener oder neu zu beauftragender Studien vorgenommen werden (z.B. Zusammensetzung der Direktanlieferungen in die KVA, siehe Abfallart 8302).

4.2 Liste der zu erhebenden Abfälle

Tabelle 4-1: Abfallliste mit der Zuordnung der Gefährdungsklasse [S], [ak] und [nk] sowie der Abfallkategorie (SA: Siedlungsabfälle, BA: Bauabfälle, DA: Diverse Abfälle)

Klasse 1: Chemische Abfälle		
1101	Nicht halogenierte Lösungsmittel	[S] DA
1102	Halogenierte Lösungsmittel	[S] DA
1103	Chemische Reaktionsrückstände	[S] DA
1104	Motorenöle	[S] DA
1105	Übrige technische Öle (ohne PCB)	[S] DA
1106	PCB-haltige Öle	[S] DA
1107	Teere und kohlehaltige Abfälle	[S] DA
1108	Säuren und Laugen	[S] DA
1109	Emulsionen	[S] DA, SA
1110	Farb- und Lackabfälle	[S] DA
1111	Klebstoff- und Dichtmassenabfälle	[S] DA
1112	Explosive Abfälle, Munition	[S] DA
1113	Salzhaltige Abfälle	[S] DA
1114	Fotoabfälle und -chemikalien	[S] DA
1115	Druckfarbenabfälle	[S] DA
1116	Toner und Beschichtungspulver	[S] DA
1117	Katalysatoren	[S] DA
1118	Flüssige Brennstoffe	[S] DA
1119	Gase in Druckbehältern	[S] DA
1120	Biozide, Holzschutzmittel und ähnliche Chemikalien	[S] DA
1121	Übrige chemische Abfälle	[S] DA
1301	Chemische Abfälle	[nk] DA, SA
Klasse 2: Medizinische Abfälle		
2101	Kontaminationsgefährliche und infektiöse Abfälle	[S] DA
2102	Altmedikamente und feste pharmazeutische Abfälle	[S] DA
2103	Medizinische Abfälle mit Verletzungsgefahr	[S] DA
2104	Nicht infektiöse Abfälle aus der Medizin	[S] DA
2301	Medizinische Abfälle	[nk] DA
Klasse 3: Metallische Abfälle		
3101	Altkabel die gefährliche Stoffe enthalten	[S] BA
3102	Metallische Abfälle	[S] DA, SA
3201	Altkabel	[ak] DA, BA
3202	Schrottschutt und Wagenwischgut	[ak] DA
3301	Metalle aus der kommunalen Sammlung	[nk] SA
3302	Übrige metallische Abfälle	[nk] SA, DA, BA

Klasse 4: Mineralische Abfälle

4101	Durch gefährliche Stoffe verunreinigter (Boden-)Aushub (> I)	[S]	BA
4102	Ausbauasphalt über 20'000 mg/kg PAK im Bindemittel	[S]	BA
4103	Gemischte Bauabfälle die gefährliche Stoffe enthalten	[S]	BA
4104	Abfälle aus der Ausbeutung von Bodenschätzen	[S]	DA
4105	Asbesthaltige Abfälle	[S]	DA, BA
4106	Mineralische Abfälle	[S]	DA
4107	Feuerfeste Materialien	[S]	DA
4201	Verschmutzter/stark belasteter (Boden-)Aushub (> T- und PW, ≤ I)	[ak]	BA
4202	Ausbauasphalt 5'001-20'000 mg/kg PAK im Bindemittel	[ak]	BA
4203	Gemischte und verschmutzte Bauabfälle	[ak]	BA
4301	Unverschmutzter/unbelasteter (Boden-)Aushub (≤ U-Wert)	[nk]	BA
4302	Tolerierbarer/schwach belasteter (Boden-) Aushub (≤ T- und PW)	[nk]	BA
4303	Betonabbruch	[nk]	BA
4304	Mischabbruch	[nk]	BA
4305	Ziegel	[nk]	BA
4306	Gips unverschmutzt	[nk]	BA
4307	Ausbauasphalt bis 5'000 mg/kg PAK im Bindemittel	[nk]	BA
4308	Strassenaufbruch	[nk]	BA
4309	Glasabfälle aus der kommunalen Sammlung	[nk]	SA
4310	Übrige Glasabfälle	[nk]	DA, BA
4311	Übrige Mineralische Abfälle	[nk]	DA, BA

Klasse 5: Anlagen, Maschinen, Fahrzeuge und Zubehör sowie Elektro- und Elektronikgeräte

5101	Bleibatterien und Bleiakumulatoren	[S]	DA
5102	Batterien und Akumulatoren	[S]	SA
5103	Bestandteile aus Elektro-/Elektronikgeräten die gefährliche Stoffe enthalten	[S]	DA, SA
5104	PCB-haltige Bestandteile	[S]	DA
5105	Teile aus Fahrzeugen und Maschinen	[S]	DA
5201	Altfahrzeuge	[ak]	DA
5202	Altreifen	[ak]	DA
5203	Geräte mit FCKW oder HFCKW	[ak]	DA
5204	Elektro-/Elektronikgeräte und Bestandteile	[ak]	SA
5301	Bestandteile aus Elektro-/Elektronikgeräten	[nk]	DA

Klasse 6: Biogene Abfälle

6201	Speiseöle und -fette ohne diejenigen, die aus kommunalen Sammlungen stammen	[ak]	DA, SA
6203	Problematische Holzabfälle	[ak]	DA, BA
6202	Altholz	[ak]	DA, BA
6301	Naturbelassenes Holz	[nk]	DA
6302	Restholz	[nk]	DA
6303	Biogene Abfälle aus kommunaler Sammlung	[nk]	SA
6304	Biogene Abfälle aus Landwirtschaft, Industrie und Gewerbe	[nk]	DA

Klasse 7: Schlämme und Behandlungsrückstände

7101	Schlacken und Aschen	[S]	DA
7102	Rauchgasreinigungs-Rückstände	[S]	DA
7103	Brennbare Rückstände, RESH	[S]	DA
7104	Filter-, Aufsaug- und Ionenaustauschermaterialien	[S]	DA
7105	Strassen- und Hofsammlerschlämme	[S]	DA
7106	Übrige Schlämme und Industrieabwässer	[S]	DA
7107	Ölhaltige Schlämme und Behandlungsrückstände	[S]	DA
7108	Übrige Rückstände	[S]	DA
7201	Feinmaterial aus der Bauabfallsortierung	[ak]	DA
7301	Klärschlamm aus der kommunalen Abwasserreinigung sowie Fäkalschlamm	[nk]	DA
7302	Übrige Schlämme und Behandlungsrückstände	[nk]	DA
7303	Brennbare Schlämme und Behandlungsrückstände	[nk]	DA
7304	Feinmaterial aus der Bauschuttzubereitung	[nk]	DA

Klasse 8: Weitere Abfallarten

8101	Sonderabfälle aus der kommunalen Sammlung	[S]	SA
8301	Brennbare Abfälle aus der kommunalen Sammlung	[nk]	SA
8302	Übrige brennbare Abfälle aus der Direktanlieferung	[nk]	SA, BA, DA
8303	Papier- und Kartonabfälle aus der kommunalen Sammlung	[nk]	SA
8304	Übrige Papier- und Kartonabfälle	[nk]	DA
8305	Kunststoffabfälle aus der kommunalen Sammlung	[nk]	SA
8306	Übrige Kunststoffabfälle	[nk]	DA, BA
8307	Textilabfälle und Kleider aus der kommunalen Sammlung	[nk]	SA
8308	Übrige Textilabfälle und Kleider	[nk]	DA
8309	Sonstige, getrennt gesammelte Fraktionen aus Siedlungsabfällen	[nk]	SA
8310	Strassenwischgut	[nk]	DA
8311	Brandschutt	[nk]	BA

4.3 Liste der zu erhebenden Produkte

Die in Tabelle 4-2 aufgeführten Produktmengen aus Abfallanlagen werden heute schon erhoben. Es fällt also kein zusätzlicher Aufwand für die Betriebe an. Die Erhebung dieser Produkte hat nach demselben Standard wie bei den Abfällen zu erfolgen.

Keine neu zu erhebenden Produkte

Tabelle 4-2: Liste der zu erhebenden Produktmengen

Produkte
Fe-Metalle
NE-Metalle
Asphaltgranulat
Recycling-Kiessand P
Recycling-Kiessand A
Recycling-Kiessand B
Betongranulat
Mischabbruchgranulat
Recycling Gesteinskörnungen
Kompost
Gärgut
Holzschnitzel
Biogas
Deponiegas
Strom
Wärme

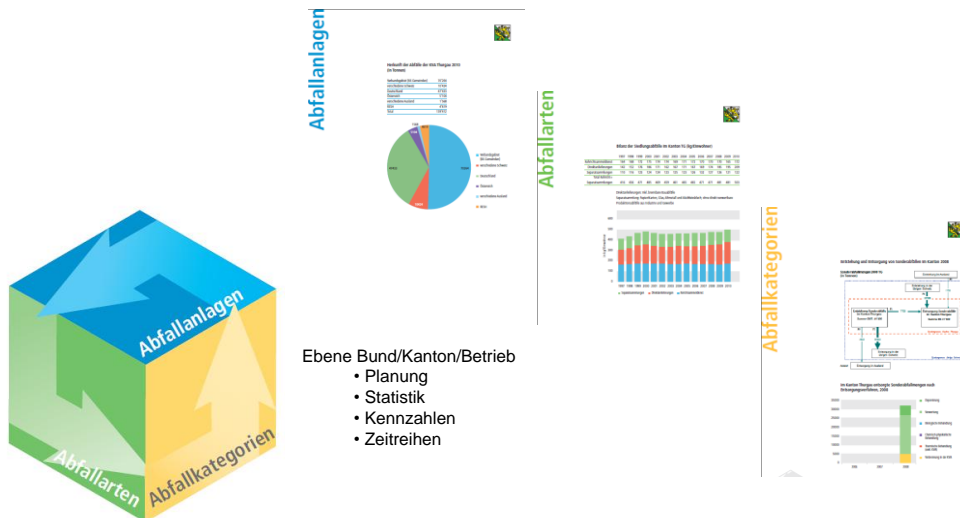
5. Datenauswertung

5.1 Mögliche Auswertungen

Die erhobenen Daten sollen so erfasst und verwaltet werden, dass verschiedene Auswertungen möglich sind. Zur Zeit stehen die Auswertungen bezüglich Abfallart, Abfallkategorie und Abfallanlagen-Typ im Vordergrund. Bildlich kann von einem Datenwürfel gesprochen werden (Abbildung 5-1). Man kann von verschiedenen Seiten in den Datenwürfel hinein schauen und die jeweils interessierenden Daten herausziehen.

Mengen von Abfallarten und Abfallkategorien, Behandlungsarten

Abbildung 5-1: Datenwürfel



Der DARWIS-Standard muss die folgenden Auswertungen je nach Berechtigung auf Ebene Abfallanlage, Kanton und Bund zulassen:

Auswertungen im DARWIS-Standard

- Mengenauswertung nach Abfallklassen und Abfallarten
- Mengenauswertung nach Abfallkategorien (SA, BA, DA)
- Mengenauswertung nach Abfallanlagen-Typ
- Mengenauswertung nach Gefährdungsklassen (S, ak, nk)
- Mengenauswertung nach Abfall-Input, Abfall-Output, Weiterleitung und Deponie
- Mengenauswertung nach den erhobenen Produkten
- Mengenauswertung nach Gebietskörperschaften (Bund, Kantone, Gemeinde)
- Bildung von Zeitreihen
- Bildung von einfachen Kennzahlen

5.2 Grenzen der Auswertung

5.2.1 Bilanzierung von Abfallanlagen

Der Kanton kann die Daten betriebs-scharf auswerten. Es lassen sich auch Zeitreihen der Abfallmengen und Kennzahlen bilden.

Betriebs-scharfe Auswertung auf Kantonsebene

Da jedoch keine Lager und nicht alle Produkte erfasst werden, lassen sich keine vollständigen Jahresmengenbilanzen über Abfallanlagen erstellen. Für weitergehende Untersuchungen, z.B. Stoffflussanalysen, müssen deshalb separate Untersuchungen durchgeführt werden.

Nicht überall Jahresbilanzen möglich

5.2.2 Herkunft der Abfälle

Die Abfallanlagen melden die Input- und Outputmengen. Eine Deklaration der Herkunft wird nicht verlangt. Entsprechend sind keine Auswertungen nach Herkunft möglich.

Auf Bundesstufe sind die Daten soweit aggregiert, dass die Resultate nach Kantonen ausgewertet werden können. Eine betriebsstarke Auswertung ist nicht möglich. Es lassen sich ebenfalls Zeitreihen und Kennzahlen bilden.

Aggregierte Auswertung auf Bundesebene

5.2.3 Doppelzählungen

Doppelzählungen entstehen dort, wo nur weitergeleitete Abfälle (Handel) als neuer Abfallinput verrechnet werden. Um Doppelzählungen zu vermeiden, müssen die weitergeleiteten Abfälle bei der Erhebung gemäss Kapitel 3.4 separat erfasst werden. Die Formel für die Netto-Summe des Abfall-Inputs (verarbeitete Menge) heisst demnach:

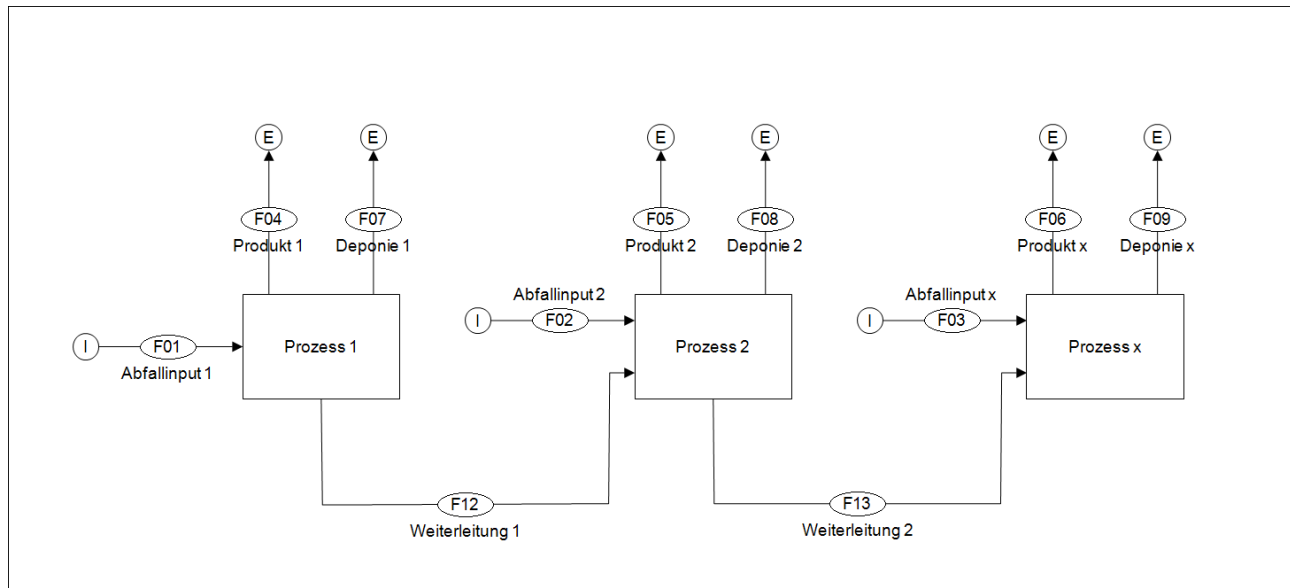
Vermeidung von Doppelzählungen

$$\Sigma \text{ Netto Abfall-Input} = \Sigma \text{ Brutto Abfall-Input} - \Sigma \text{ Weiterleitung}$$

Unter Brutto Abfall-Input wird die Summe des in eine Abfallanlage gelangenden Abfalls verstanden. Dabei wird davon ausgegangen, dass es sich beim Abfallinput um jeweils „neuen“ Abfall handelt, ungeachtet der Möglichkeit, dass es sich dabei um eine Output-Abfall aus einer vorgelagerten Abfallanlage handeln könnte.

Bildlich lassen sich Abfälle in einer Abfolge von Abfallbehandlungsanlagen gemäss Abbildung 5-2 veranschaulichen.

Abbildung 5-2: System von Abfallanlagen im Verbund



6. Literaturverzeichnis

Amt für Informatik und Organisation des Kantons Bern (2012): Informationssicherheit und Datenschutz. ISDS-Wegleitung.

Bundesgesetz über den Datenschutz (DSG) (2011): <http://www.admin.ch/opc/de/classified-compilation/19920153/201101010000/235.1.pdf>

Checkliste Grundschatz (2012): http://www.kaio.fin.be.ch/checkliste_datenschutzbeurteilung.xls

Entsorgungswegweiser (EWW): http://www.abfall.ch/Informationen_Merkblaetter/pdf/CH07_VeVA.pdf

Magma AG (2011): DARWIS – Datenbank Abfall- und Ressourcenwirtschaft Schweiz. Vorprojekt - Schlussbericht.

7. Anhang

Die nachfolgende Tabelle 7-1 zeigt die Liste der zu erhebenden Abfallarten mit den zugehörigen Abfällen gemäss LVA-Code.

Tabelle 7-1: Abfallliste mit den zugehörigen LVA-Codes, Gefährdungsklassen und Abfallkategorien

Klasse 1: Chemische Abfälle		
1101 Nicht halogenierte Lösungsmittel	[S]	DA
07 01 04 S Andere organische Lösungsmittel, Waschflüssigkeiten und Mutterlaugen aus Herstellung, Zubereitung, Vertrieb und Anwendung organischer Grundchemikalien	[S]	DA
07 02 04 S Andere organische Lösungsmittel, Waschflüssigkeiten und Mutterlaugen aus Herstellung, Zubereitung, Vertrieb und Anwendung von Kunststoffen, synthetischem Gummi und Kunstfasern	[S]	DA
07 03 04 S Andere organische Lösungsmittel, Waschflüssigkeiten und Mutterlaugen aus Herstellung, Zubereitung, Vertrieb und Anwendung von organischen Farbstoffen und Pigmenten	[S]	DA
07 04 04 S Andere organische Lösungsmittel, Waschflüssigkeiten und Mutterlaugen aus Herstellung, Zubereitung, Vertrieb und Anwendung von organischen Pflanzenschutzmitteln, Holzschutzmitteln und anderen Bioziden	[S]	DA
07 05 04 S Andere organische Lösungsmittel, Waschflüssigkeiten und Mutterlaugen aus Herstellung, Zubereitung, Vertrieb und Anwendung von Pharmazeutika	[S]	DA
07 06 04 S Andere organische Lösungsmittel, Waschflüssigkeiten und Mutterlaugen aus Herstellung, Zubereitung, Vertrieb und Anwendung von Fetten, Schmierstoffen, Seifen, Waschmitteln, Desinfektionsmitteln und Körperpflegemitteln	[S]	DA
07 07 04 S Andere organische Lösungsmittel, Waschflüssigkeiten und Mutterlaugen aus Herstellung, Zubereitung, Vertrieb und Anwendung von Feinchemikalien und nicht anderswo genannten Chemikalien	[S]	DA
14 06 03 S Andere Lösungsmittel und Lösungsmittelgemische, nämlich	[S]	DA
1102 Halogenierte Lösungsmittel	[S]	DA
07 01 03 S Halogenorganische Lösungsmittel, Waschflüssigkeiten und Mutterlaugen (Chlorgehalt > 2%) aus Herstellung, Zubereitung, Vertrieb und Anwendung organischer Grundchemikalien	[S]	DA
07 02 03 S Halogenorganische Lösungsmittel, Waschflüssigkeiten und Mutterlaugen (Chlorgehalt > 2%) aus Herstellung, Zubereitung, Vertrieb und Anwendung von Kunststoffen, synthetischem Gummi und Kunstfasern	[S]	DA
07 03 03 S Halogenorganische Lösungsmittel, Waschflüssigkeiten und Mutterlaugen (Chlorgehalt > 2%) aus Herstellung, Zubereitung, Vertrieb und Anwendung von organischen Farbstoffen und Pigmenten	[S]	DA
07 04 03 S Halogenorganische Lösungsmittel, Waschflüssigkeiten und Mutterlaugen (Chlorgehalt > 2%) aus Herstellung, Zubereitung, Vertrieb und Anwendung von organischen Pflanzenschutzmitteln, Holzschutzmitteln und anderen Bioziden	[S]	DA
07 05 03 S Halogenorganische Lösungsmittel, Waschflüssigkeiten und Mutterlaugen (Chlorgehalt > 2%) aus Herstellung, Zubereitung, Vertrieb und Anwendung von Pharmazeutika	[S]	DA
07 06 03 S Halogenorganische Lösungsmittel, Waschflüssigkeiten und Mutterlaugen (Chlorgehalt > 2%) aus Herstellung, Zubereitung, Vertrieb und Anwendung von Fetten, Schmierstoffen, Seifen, Waschmitteln, Desinfektionsmitteln und Körperpflegemitteln	[S]	DA
07 07 03 S Halogenorganische Lösungsmittel, Waschflüssigkeiten und Mutterlaugen (Chlorgehalt > 2%) aus Herstellung, Zubereitung, Vertrieb und Anwendung von Feinchemikalien und nicht anderswo genannten Chemikalien	[S]	DA
14 06 01 S Fluorchlorkohlenwasserstoffe, H-FCKW, H-FKW (Lösungsmittel, Kühlmittel, Treibgase)	[S]	DA
14 06 02 S Andere halogenierte Lösungsmittel und Lösungsmittelgemische (Chlorgehalt > 2%), nämlich	[S]	DA
1103 Chemische Reaktionsrückstände	[S]	DA
04 01 03 S Entfettungsabfälle, lösungsmittelhaltig, ohne flüssige Phase, aus der Leder- und Pelzindustrie	[S]	DA
04 01 04 S Chromhaltige Gerbereibrühe aus der Leder- und Pelzindustrie	[S]	DA
06 07 03 S Quecksilberhaltige Bariumsulfatschlämme aus Herstellung, Zubereitung, Vertrieb und Anwendung von Halogenen und aus der Halogenchemie	[S]	DA
07 01 01 S Wässrige Waschflüssigkeiten und Mutterlaugen aus Herstellung, Zubereitung, Vertrieb und Anwendung organischer Grundchemikalien	[S]	DA
07 01 07 S Halogenierte Reaktions- und Destillationsrückstände aus Herstellung, Zubereitung, Vertrieb und Anwendung organischer Grundchemikalien	[S]	DA

07 01 08 S Andere Reaktions- und Destillationsrückstände aus Herstellung, Zubereitung, Vertrieb und Anwendung organischer Grundchemikalien	[S]	DA
07 02 01 S Wässrige Waschflüssigkeiten und Mutterlaugen aus Herstellung, Zubereitung, Vertrieb und Anwendung von Kunststoffen, synthetischem Gummi und Kunstfasern	[S]	DA
07 02 07 S Halogenierte Reaktions- und Destillationsrückstände aus Herstellung, Zubereitung, Vertrieb und Anwendung von Kunststoffen, synthetischem Gummi und Kunstfasern	[S]	DA
07 02 08 S Andere Reaktions- und Destillationsrückstände aus Herstellung, Zubereitung, Vertrieb und Anwendung von Kunststoffen, synthetischem Gummi und Kunstfasern	[S]	DA
07 03 01 S Wässrige Waschflüssigkeiten und Mutterlaugen aus Herstellung, Zubereitung, Vertrieb und Anwendung von organischen Farbstoffen und Pigmenten	[S]	DA
07 03 07 S Halogenierte Reaktions- und Destillationsrückstände aus Herstellung, Zubereitung, Vertrieb und Anwendung von organischen Farbstoffen und Pigmenten	[S]	DA
07 03 08 S Andere Reaktions- und Destillationsrückstände aus Herstellung, Zubereitung, Vertrieb und Anwendung von organischen Farbstoffen und Pigmenten	[S]	DA
07 04 01 S Wässrige Waschflüssigkeiten und Mutterlaugen aus Herstellung, Zubereitung, Vertrieb und Anwendung von organischen Pflanzenschutzmitteln, Holzschutzmitteln und anderen Bioziden	[S]	DA
07 04 07 S Halogenierte Reaktions- und Destillationsrückstände aus Herstellung, Zubereitung, Vertrieb und Anwendung von organischen Pflanzenschutzmitteln, Holzschutzmitteln und anderen Bioziden	[S]	DA
07 04 08 S Andere Reaktions- und Destillationsrückstände aus Herstellung, Zubereitung, Vertrieb und Anwendung von organischen Pflanzenschutzmitteln, Holzschutzmitteln und anderen Bioziden	[S]	DA
07 05 01 S Wässrige Waschflüssigkeiten und Mutterlaugen aus Herstellung, Zubereitung, Vertrieb und Anwendung von Pharmazeutika	[S]	DA
07 05 07 S Halogenierte Reaktions- und Destillationsrückstände aus Herstellung, Zubereitung, Vertrieb und Anwendung von Pharmazeutika	[S]	DA
07 05 08 S Andere Reaktions- und Destillationsrückstände aus Herstellung, Zubereitung, Vertrieb und Anwendung von Pharmazeutika	[S]	DA
07 06 01 S Wässrige Waschflüssigkeiten und Mutterlaugen aus Herstellung, Zubereitung, Vertrieb und Anwendung von Fetten, Schmierstoffen, Seifen, Waschmitteln, Desinfektionsmitteln und Körperpflegemitteln	[S]	DA
07 06 07 S Halogenierte Reaktions- und Destillationsrückstände aus Herstellung, Zubereitung, Vertrieb und Anwendung von Fetten, Schmierstoffen, Seifen, Waschmitteln, Desinfektionsmitteln und Körperpflegemitteln	[S]	DA
07 06 08 S Andere Reaktions- und Destillationsrückstände aus Herstellung, Zubereitung, Vertrieb und Anwendung von Fetten, Schmierstoffen, Seifen, Waschmitteln, Desinfektionsmitteln und Körperpflegemitteln	[S]	DA
07 07 01 S Wässrige Waschflüssigkeiten und Mutterlaugen aus Herstellung, Zubereitung, Vertrieb und Anwendung von Feinchemikalien und nicht anderswo genannten Chemikalien	[S]	DA
07 07 07 S Halogenierte Reaktions- und Destillationsrückstände aus Herstellung, Zubereitung, Vertrieb und Anwendung von Feinchemikalien und nicht anderswo genannten Chemikalien	[S]	DA
07 07 08 S Andere Reaktions- und Destillationsrückstände aus Herstellung, Zubereitung, Vertrieb und Anwendung von Feinchemikalien und nicht anderswo genannten Chemikalien	[S]	DA
09 01 13 S Wässrige flüssige Abfälle aus der betriebseigenen Silberrückgewinnung. Ohne silberhaltige Abfälle aus der betriebseigenen Behandlung fotografischer Abfälle	[S]	DA
11 01 11 S Wässrige Spülflüssigkeiten (aus der chemischen Oberflächenbearbeitung und Beschichtung von Metallen und anderen Werkstoffen), die gefährliche Stoffe enthalten	[S]	DA
1104 Motorenöle	[S]	DA
13 02 04 S Chlorierte Maschinen-, Getriebe- und Schmieröle auf Mineralölbasis	[S]	DA
13 02 05 S Nichtchlorierte Maschinen-, Getriebe- und Schmieröle auf Mineralölbasis	[S]	DA
13 02 06 S Synthetische Maschinen-, Getriebe- und Schmieröle	[S]	DA
13 02 07 S Biologisch leicht abbaubare Maschinen-, Getriebe- und Schmieröle	[S]	DA
13 02 08 S Andere Maschinen-, Getriebe- und Schmieröle (Mineralölgemische)	[S]	DA
1105 Übrige technische Öle (ohne PCB)	[S]	DA
05 01 05 S Verschüttetes Öl aus der Erdölraffination	[S]	DA
05 01 12 S Säurehaltige Öle aus der Erdölraffination	[S]	DA
08 03 19 S Dispersionsöl aus Herstellung, Zubereitung, Vertrieb und Anwendung von Druckfarben	[S]	DA
08 04 17 S Harzöle	[S]	DA

12 01 06 S Halogenhaltige Bearbeitungsöle auf Mineralölbasis (ausser Emulsionen und Lösungen) aus Prozessen der mechanischen Formgebung sowie der physikalischen und mechanischen Oberflächenbearbeitung von Metallen und Kunststoffen	[S]	DA
12 01 07 S Halogenfreie Bearbeitungsöle auf Mineralölbasis (ausser Emulsionen und Lösungen) aus Prozessen der mechanischen Formgebung sowie der physikalischen und mechanischen Oberflächenbearbeitung von Metallen und Kunststoffen	[S]	DA
12 01 08 S Halogenhaltige Bearbeitungsemulsionen und -lösungen aus Prozessen der mechanischen Formgebung sowie der physikalischen und mechanischen Oberflächenbearbeitung von Metallen und Kunststoffen	[S]	DA
12 01 09 S Halogenfreie Bearbeitungsemulsionen und -lösungen aus Prozessen der mechanischen Formgebung sowie der physikalischen und mechanischen Oberflächenbearbeitung von Metallen und Kunststoffen	[S]	DA
12 01 10 S Synthetische Bearbeitungsöle aus Prozessen der mechanischen Formgebung sowie der physikalischen und mechanischen Oberflächenbearbeitung von Metallen und Kunststoffen	[S]	DA
12 01 12 S Gebrauchte Wachse und Fette aus Prozessen der mechanischen Formgebung sowie der physikalischen und mechanischen Oberflächenbearbeitung von Metallen und Kunststoffen	[S]	DA
12 01 18 S Ölhaltige Metallschlämme (Schleif-, Hon- und Läppschlämme) aus Prozessen der mechanischen Formgebung sowie der physikalischen und mechanischen Oberflächenbearbeitung von Metallen	[S]	DA
12 01 19 S Biologisch leicht abbaubare Bearbeitungsöle aus Prozessen der mechanischen Formgebung sowie der physikalischen und mechanischen Oberflächenbearbeitung von Metallen und Kunststoffen	[S]	DA
13 01 09 S Chlorierte Hydrauliköle auf Mineralölbasis	[S]	DA
13 01 10 S Nichtchlorierte Hydrauliköle auf Mineralölbasis	[S]	DA
13 01 11 S Synthetische Hydrauliköle	[S]	DA
13 01 12 S Biologisch leicht abbaubare Hydrauliköle	[S]	DA
13 01 13 S Andere Hydrauliköle (weder chlorierte noch nichtchlorierte noch synthetische noch biologisch leicht abbaubare noch emulgierte), nämlich	[S]	DA
13 03 06 S Chlorierte Isolier- und Wärmeübertragungsöle auf Mineralölbasis, die kein PCB enthalten	[S]	DA
13 03 07 S Nichtchlorierte Isolier- und Wärmeübertragungsöle auf Mineralölbasis	[S]	DA
13 03 08 S Synthetische Isolier- und Wärmeübertragungsöle	[S]	DA
13 03 09 S Biologisch leicht abbaubare Isolier- und Wärmeübertragungsöle	[S]	DA
13 03 10 S Andere Isolier- und Wärmeübertragungsöle (weder chlorierte noch nichtchlorierte noch synthetische noch biologisch leicht abbaubare noch PCB-haltige), nämlich	[S]	DA
13 05 06 S Öle aus Öl-/Wasserabscheidern	[S]	DA
1106 PCB-haltige Öle	[S]	DA
13 01 01 S Hydrauliköle, die PCB enthalten	[S]	DA
13 03 01 S Isolier- und Wärmeübertragungsöle, die PCB enthalten	[S]	DA
1107 Teere und kohlehaltige Abfälle	[S]	DA
05 01 07 S Säureteere aus der Erdölraffination	[S]	DA
05 01 08 S Andere Teere aus der Erdölraffination	[S]	DA
05 06 01 S Säureteere aus der Kohlepyrolyse	[S]	DA
05 06 03 S Andere Teere aus der Kohlepyrolyse	[S]	DA
06 13 05 S Ofen- und Kaminruss	[S]	DA
10 03 17 S Teerhaltige Abfälle aus der Anodenherstellung in der thermischen Aluminium-Metallurgie	[S]	DA
10 08 12 S Teer, der Abfälle aus der Anodenherstellung enthält in der sonstigen thermischen Nichteisenmetallurgie	[S]	DA
19 11 02 S Säureteere aus der Altölaufbereitung	[S]	DA
1107 Säuren und Laugen	[S]	DA
05 01 11 S Abfälle aus der Brennstoffreinigung mit Basen (bei der Erdölraffination)	[S]	DA
06 01 01 S Schwefelsäure und schweflige Säure aus Herstellung, Zubereitung, Vertrieb und Anwendung von Säuren	[S]	DA
06 01 02 S Salzsäure aus Herstellung, Zubereitung, Vertrieb und Anwendung von Säuren	[S]	DA
06 01 03 S Flusssäure aus Herstellung, Zubereitung, Vertrieb und Anwendung von Säuren	[S]	DA
06 01 04 S Phosphorsäure und phosphorige Säure aus Herstellung, Zubereitung, Vertrieb und Anwendung von Säuren	[S]	DA

06 01 05 S Salpetersäure und salpetrige Säure aus Herstellung, Zubereitung, Vertrieb und Anwendung von Säuren	[S]	DA
06 01 06 S Andere Säuren aus Herstellung, Zubereitung, Vertrieb und Anwendung von Säuren	[S]	DA
06 02 01 S Kalziumhydroxid aus Herstellung, Zubereitung, Vertrieb und Anwendung von Basen	[S]	DA
06 02 03 S Ammoniumhydroxid aus Herstellung, Zubereitung, Vertrieb und Anwendung von Basen	[S]	DA
06 02 04 S Natrium- und Kaliumhydroxid aus Herstellung, Zubereitung, Vertrieb und Anwendung von Basen	[S]	DA
06 02 05 S Andere Basen aus Herstellung, Zubereitung, Vertrieb und Anwendung von Basen	[S]	DA
06 07 04 S Lösungen und Säuren, z.B. Kontaktsäure aus Herstellung, Zubereitung, Vertrieb und Anwendung von Halogenen und aus der Halogenchemie	[S]	DA
08 03 16 S Abfälle von Ätzlösungen aus Herstellung, Zubereitung, Vertrieb und Anwendung von Druck	[S]	DA
10 01 09 S Schwefelsäure aus Kraftwerken und anderen Verbrennungsanlagen (keine Abfallbehandlungsanlagen)	[S]	DA
11 01 05 S Saure Beizlösungen aus der chemischen Oberflächenbearbeitung und Beschichtung von Metallen und anderen Werkstoffen	[S]	DA
11 01 06 S Säuren aus der chemischen Oberflächenbearbeitung und Beschichtung von Metallen und anderen Werkstoffen, anderswo nicht genannt, nämlich	[S]	DA
11 01 07 S Alkalische Beizlösungen aus der chemischen Oberflächenbearbeitung und Beschichtung von Metallen und anderen Werkstoffen	[S]	DA
11 01 13 S Abfälle aus der Entfettung von Metallen und anderen Werkstoffen (z.B. alkalisches Entfetten), die gefährliche Stoffe enthalten	[S]	DA
11 03 01 S Cyanidhaltige Abfälle aus Härteprozessen aus der chemischen Oberflächenbearbeitung und Beschichtung von Metallen und anderen Werkstoffen (Nichteisen-Hydrometallurgie)	[S]	DA
16 06 06 S Getrennt gesammelte Elektrolyte aus Batterien und Akkumulatoren	[S]	DA
19 11 04 S Abfälle aus der Brennstoffreinigung mit Basen (Altölaufbereitung)	[S]	DA
1109 Emulsionen	[S]	DA, SA
12 03 01 S Wässrige Waschflüssigkeiten aus der Wasser- und Dampfentfettung	[S]	DA
12 03 02 S Abfälle aus der Dampfentfettung	[S]	DA
13 01 04 S Chlorierte Emulsionen (Hydrauliköle)	[S]	DA
13 01 05 S Nichtchlorierte Emulsionen (Hydrauliköle)	[S]	DA
13 04 01 S Bilgenöle aus der Binnenschifffahrt	[S]	DA
13 04 02 S Bilgenöle aus Molenablaufkanälen	[S]	DA
13 04 03 S Bilgenöle aus der übrigen Schifffahrt	[S]	DA
13 05 07 S Öliges Wasser aus Öl-/Wasserabscheidern	[S]	DA
13 08 01 S Schlämme oder Emulsionen aus Entsalzern	[S]	DA
13 08 02 S Andere Emulsionen (anderswo nicht genannte Ölabfälle), nämlich	[S]	DA
19 02 07 S Öl und Konzentrate aus Abtrennprozessen aus der physikalisch-chemischen Behandlung von Abfällen (einschliesslich Dechromatisierung, Cyanidentfernung, Neutralisation)	[S]	DA
19 08 10 S Fett- und Ölmischungen aus Ölabscheidern, die nicht ausschliesslich Speiseöle und -f	[S]	DA
19 11 03 S Wässrige flüssige Abfälle aus der Altölaufbereitung	[S]	DA
20 01 96 S Ofenwaschwässer, Kaminfegewässer	[S]	SA
1110 Farb- und Lackabfälle	[S]	DA
04 02 16 S Farbstoffe und Pigmente aus der Textilindustrie, die gefährliche Stoffe enthalten	[S]	DA
04 02 17 S Farbstoffe und Pigmente aus der Textilindustrie, die keine gefährlichen Stoffe enthalten	[S]	DA
08 01 11 S Farb- und Lackabfälle, die organische Lösungsmittel oder andere gefährliche Stoffe ent	[S]	DA
08 01 12 S Farb- und Lackabfälle, die keine organischen Lösungsmittel oder gefährliche Stoffe entl	[S]	DA
08 01 13 S Farb- und Lackschlämme, die organische Lösungsmittel oder andere gefährliche Stoffe	[S]	DA
08 01 14 S Farb- und Lackschlämme, die keine organischen Lösungsmittel oder andere gefährliche Stoffe enthalten	[S]	DA
08 01 15 S Wässrige Schlämme, die Farben oder Lacke mit organischen Lösungsmitteln oder anderen gefährlichen Stoffen enthalten	[S]	DA
08 01 16 S Wässrige Schlämme, die Farben oder Lacke ohne organische Lösungsmittel und ohne andere gefährliche Stoffe enthalten	[S]	DA
08 01 17 S Abfälle aus der Farb- oder Lackentfernung, die organische Lösungsmittel oder andere gefährliche Stoffe enthalten	[S]	DA
08 01 18 S Abfälle aus der Farb- oder Lackentfernung, die keine organischen Lösungsmittel oder andere gefährliche Stoffe enthalten	[S]	DA
08 01 19 S Wässrige Suspensionen, die Farben oder Lacke mit organischen Lösungsmitteln oder anderen gefährlichen Stoffen enthalten	[S]	DA

08 01 20 S Wässrige Suspensionen, die Farben oder Lacke ohne organische Lösungsmittel und ohne andere gefährliche Stoffe enthalten	[S]	DA
08 01 21 S Farb- oder Lackentfernerabfälle	[S]	DA
1111 Klebstoff- und Dichtmassenabfälle	[S]	DA
08 04 09 S Klebstoff- und Dichtmassenabfälle, die organische Lösungsmittel oder andere gefährliche Stoffe enthalten	[S]	DA
08 04 10 S Klebstoff- und Dichtmassenabfälle, die keine organischen Lösungsmittel oder andere gefährliche Stoffe enthalten	[S]	DA
08 04 11 S Klebstoff- und dichtmassenenehaltige Schlämme, die organische Lösungsmittel oder andere gefährliche Stoffe enthalten	[S]	DA
08 04 12 S Klebstoff- und dichtmassenenehaltige Schlämme, die keine organischen Lösungsmittel oder andere gefährliche Stoffe enthalten	[S]	DA
08 04 13 S Wässrige Schlämme, die Klebstoffe und Dichtmassen mit organischen Lösungsmitteln oder anderen gefährlichen Stoffe enthalten	[S]	DA
08 04 14 S Wässrige Schlämme, die Klebstoffe und Dichtmassen ohne organische Lösungsmittel oder andere gefährliche Stoffe enthalten	[S]	DA
08 04 15 S Wässrige flüssige Abfälle, die Klebstoffe und Dichtmassen mit organischen Lösungsmitteln oder anderen gefährlichen Stoffen enthalten	[S]	DA
08 04 16 S Wässrige flüssige Abfälle, die Klebstoffe und Dichtmassen ohne organische Lösungsmittel oder andere gefährliche Stoffe enthalten	[S]	DA
1112 Explosive Abfälle, Munition	[S]	DA
16 04 01 S Munition	[S]	DA
16 04 02 S Feuerwerkskörperabfälle	[S]	DA
16 04 03 S Andere Explosivabfälle	[S]	DA
1113 Salzhaltige Abfälle	[S]	DA
05 01 16 S Schwefelhaltige Abfälle aus der Ölent Schwefelung	[S]	DA
05 07 02 S Schwefelhaltige Abfälle aus Erdgasreinigung und -transport	[S]	DA
06 03 11 S Feste Salze und Lösungen aus Herstellung, Zubereitung, Vertrieb und Anwendung von Salzen, Salzlösungen und Metalloxiden, die Cyanid enthalten	[S]	DA
06 03 13 S Feste Salze und Lösungen aus Herstellung, Zubereitung, Vertrieb und Anwendung von Salzen, Salzlösungen und Metalloxiden, die Schwermetalle enthalten	[S]	DA
06 03 14 S Feste Salze und Lösungenaus Herstellung, Zubereitung, Vertrieb und Anwendung von Salzen, Salzlösungen und Metalloxiden, die kein Cyanid oder Schwermetalle enthalten	[S]	DA
06 03 15 S Metalloxide aus Herstellung, Zubereitung, Vertrieb und Anwendung von Salzen, Salzlösungen und Metalloxiden, die Schwermetalle enthalten	[S]	DA
06 03 16 S Metalloxide aus Herstellung, Zubereitung, Vertrieb und Anwendung von Salzen, Salzlösungen und Metalloxiden, die keine Schwermetalle enthalten	[S]	DA
06 04 03 S Arsenhaltige Abfälle aus anorganisch-chemischen Prozessen (nicht aus Herstellung, Zubereitung, Vertrieb und Anwendung von Salzen, Salzlösungen und Metalloxiden)	[S]	DA
06 04 04 S Quecksilberhaltige Abfälle aus anorganisch-chemischen Prozessen (nicht aus Herstellung, Zubereitung, Vertrieb und Anwendung von Salzen, Salzlösungen und Metalloxiden)	[S]	DA
06 04 05 S Abfälle (nicht aus Herstellung, Zubereitung, Vertrieb und Anwendung von Salzen, Salzlösungen und Metalloxiden), die andere Schwermetalle als Quecksilber und Arsen enthalten	[S]	DA
06 06 02 S Abfälle aus Herstellung, Zubereitung, Vertrieb und Anwendung von schwefelhaltigen Chemikalien, aus Schwefelchemie und Entschwefelungsprozessen, die gefährliche Sulfide enthalten	[S]	DA
10 03 08 S Salzschlacken aus der Zweitschmelze in der thermischen Aluminium-Metallurgie	[S]	DA
10 04 03 S Kalziumarsenat aus der thermischen Bleimetallurgie	[S]	DA
11 01 08 S Phosphatierschlämme aus der chemischen Oberflächenbearbeitung und Beschichtung von Metallen und anderen Werkstoffen (z.B. Phosphatieren)	[S]	DA
11 02 05 S Abfälle aus Prozessen der Kupfer-Hydrometallurgie, die gefährliche Stoffe enthalten	[S]	DA
11 03 02 S Andere Abfälle aus Härteprozessen aus der chemischen Oberflächenbearbeitung und Beschichtung von Metallen und anderen Werkstoffen (Nichteisen-Hydrometallurgie), nämlich	[S]	DA
11 05 04 S Gebrauchte Flussmittel aus der thermischen Verzinkung	[S]	DA
16 09 01 S Permanganate, z.B. Kaliumpermanganat	[S]	DA
16 09 02 S Chromate, z.B. Kaliumchromat, Kalium- oder Natriumdichromat	[S]	DA

1114 Fotoabfälle und -chemikalien	[S]	DA
09 01 01 S Entwickler und Aktivatorlösungen auf Wasserbasis	[S]	DA
09 01 02 S Offsetdruckplatten-Entwicklerlösungen auf Wasserbasis	[S]	DA
09 01 03 S Entwicklerlösungen auf Lösungsmittelbasis	[S]	DA
09 01 04 S Fixierbäder	[S]	DA
09 01 05 S Bleichlösungen und Bleich-Fixier-Bäder	[S]	DA
09 01 06 S Silberhaltige Abfälle aus der betriebseigenen Behandlung fotografischer Abfälle	[S]	DA
1115 Druckfarbenabfälle	[S]	DA
08 03 07 S Wässrige Schlämme, die Druckfarben enthalten (aus Herstellung, Zubereitung, Vertrieb und Anwendung von Druckfarben)	[S]	DA
08 03 08 S Wässrige flüssige Abfälle, die Druckfarben enthalten (aus Herstellung, Zubereitung, Vertrieb und Anwendung von Druckfarben)	[S]	DA
08 03 12 S Druckfarbenabfälle, die gefährliche Stoffe enthalten aus Herstellung, Zubereitung, Vertrieb und Anwendung von Druckfarben	[S]	DA
08 03 13 S Druckfarbenabfälle, die keine gefährlichen Stoffe enthalten (aus Herstellung, Zubereitung, Vertrieb und Anwendung von Druckfarben)	[S]	DA
08 03 14 S Druckfarbenschlämme, die gefährliche Stoffe enthalten (aus Herstellung, Zubereitung, Vertrieb und Anwendung von Druckfarben)	[S]	DA
08 03 15 S Druckfarbenschlämme, die keine gefährlichen Stoffe enthalten (aus Herstellung, Zubereitung, Vertrieb und Anwendung von Druckfarben)	[S]	DA
1116 Toner und Beschichtungspulver	[S]	DA
08 02 01 S Abfälle von Beschichtungspulver	[S]	DA
08 03 17 S Tonerabfälle, die gefährliche Stoffe enthalten (aus Herstellung, Zubereitung, Vertrieb und Anwendung von Druckfarben)	[S]	DA
1117 Katalysatoren	[S]	DA
16 08 02 S Gebrauchte Katalysatoren, die gefährliche Übergangsmetalle oder deren Verbindungen	[S]	DA
16 08 05 S Gebrauchte Katalysatoren, die Phosphorsäure enthalten	[S]	DA
16 08 06 S Gebrauchte Flüssigkeiten, die als Katalysatoren verwendet wurden	[S]	DA
16 08 07 S Gebrauchte Katalysatoren, die durch gefährliche Stoffe verunreinigt sind	[S]	DA
1118 Flüssige Brennstoffe	[S]	DA
13 07 01 S Heizöl und Diesel (Abfälle)	[S]	DA
13 07 02 S Benzin (Abfälle)	[S]	DA
13 07 03 S Andere Brennstoffe (Abfälle, einschliesslich Gemische)	[S]	DA
1119 Gase in Druckbehältern	[S]	DA
16 05 04 S Gefährliche Stoffe enthaltende Gase in Druckbehältern (einschliesslich Halonen)	[S]	DA
1120 Biozide, Holzschutzmittel und ähnliche Chemikalien	[S]	DA
02 01 08 S Abfälle von Chemikalien für die Landwirtschaft, die gefährliche Stoffe enthalten	[S]	DA
03 02 01 S Halogenfreie organische Holzschutzmittel aus der Holzkonservierung	[S]	DA
03 02 02 S Chlororganische Holzschutzmittel aus der Holzkonservierung	[S]	DA
03 02 03 S Metallorganische Holzschutzmittel aus der Holzkonservierung	[S]	DA
03 02 04 S Anorganische Holzschutzmittel aus der Holzkonservierung	[S]	DA
03 02 05 S Andere Holzschutzmittel aus der Holzkonservierung, die gefährliche Stoffe enthalten	[S]	DA
06 13 01 S Anorganische Pflanzenschutzmittel, Holzschutzmittel und andere Biozide aus anderswo nicht genannten anorganischen chemischen Prozessen	[S]	DA
1121 Übrige chemische Abfälle	[S]	DA
04 02 14 S Abfälle aus dem Finish, die organische Lösungsmittel enthalten (aus der Textilindustrie)	[S]	DA
05 07 01 S Quecksilberhaltige Abfälle aus Erdgasreinigung und -transport	[S]	DA
06 08 02 S Gefährliche Chlorsilane enthaltende Abfälle aus Herstellung, Zubereitung, Vertrieb und Anwendung von Silizium und Siliziumverbindungen	[S]	DA
06 10 02 S Abfälle aus Herstellung, Zubereitung, Vertrieb und Anwendung von stickstoffhaltigen Chemikalien aus der Stickstoffchemie und Herstellung von Düngemitteln, die gefährliche Stoffe enthalten	[S]	DA
07 02 14 S Abfälle von Zusatzstoffen aus Herstellung, Zubereitung, Vertrieb und Anwendung von Kunststoffen, synthetischem Gummi und Kunstfasern, die gefährliche Stoffe enthalten	[S]	DA

07 02 16 S Gefährliche Silikone enthaltende Abfälle aus Herstellung, Zubereitung, Vertrieb und Anwendung von Kunststoffen, synthetischem Gummi und Kunstfasern	[S]	DA
07 04 13 S Feste Abfälle aus Herstellung, Zubereitung, Vertrieb und Anwendung von organischen Pflanzenschutzmitteln, Holzschutzmitteln und anderen Bioziden, die gefährliche Stoffe enthalten. Ohne die Abfälle aus Landwirtschaft und Holzbearbeitung (Konservierung)	[S]	DA
08 05 01 S Isocyanatabfälle	[S]	DA
10 09 13 S Abfälle von Bindemitteln aus dem Giessen von Eisen und Stahl, die gefährliche Stoffe enthalten	[S]	DA
10 09 15 S Abfälle aus rissanzeigenden Substanzen aus dem Giessen von Eisen und Stahl, die gefährliche Stoffe enthalten	[S]	DA
10 10 13 S Abfälle von Bindemitteln aus dem Giessen von Nichteisenmetallen, die gefährliche Stoffe enthalten	[S]	DA
10 10 15 S Abfälle aus rissanzeigenden Substanzen aus dem Giessen von Nichteisenmetallen, die gefährliche Stoffe enthalten	[S]	DA
11 01 98 S Andere Abfälle aus der chemischen Oberflächenbearbeitung und Beschichtung von Metallen und anderen Werkstoffen (z.B. Galvanik, Verzinkung, Beizen, Ätzen, Phosphatieren, alkalisches Entfetten und Anodisierung), die gefährliche Stoffe enthalten, nämlich	[S]	DA
16 01 13 S Bremsflüssigkeiten aus Fahrzeugen und Maschinen (Wartung und Demontage)	[S]	DA
16 01 14 S Frostschutzmittel aus Fahrzeugen und Maschinen (Wartung und Demontage), die gefährliche Stoffe enthalten	[S]	DA
16 01 15 S Frostschutzmittel aus Fahrzeugen und Maschinen (Wartung und Demontage), die keine gefährlichen Stoffe enthalten	[S]	DA
16 05 06 S Laborchemikalien, die aus gefährlichen Stoffen bestehen, einschliesslich Gemische von Laborchemikalien	[S]	DA
16 05 07 S Gebrauchte anorganische Chemikalien, die aus gefährlichen Stoffen bestehen oder solche	[S]	DA
16 05 08 S Gebrauchte organische Chemikalien, die aus gefährlichen Stoffen bestehen oder solche	[S]	DA
16 05 98 S Chemikalienreste unbekannter Zusammensetzung	[S]	DA
16 09 03 S Peroxide, z.B. Wasserstoffperoxid	[S]	DA
16 09 04 S Oxidierende Stoffe anderswo nicht genannt, nämlich	[S]	DA
1301 Chemische Abfälle	[nk]	DA, SA
02 01 09 Abfälle von Chemikalien für die Landwirtschaft, die keine gefährlichen Stoffe enthalten	[nk]	DA
02 07 03 Abfälle aus der chemischen Behandlung	[nk]	DA
03 01 99 Abfälle anderswo nicht genannt	[nk]	DA
03 02 99 Holzschutzmittel aus der Holzkonservierung, anderswo nicht genannt, nämlich	[nk]	DA
03 03 02 Sulfit Schlämme (aus der Rückgewinnung von Kochlauge)	[nk]	DA
04 01 05 Chromfreie Gerbereibrühe	[nk]	DA
04 01 09 Abfälle aus der Zurichtung und dem Finish	[nk]	DA
04 02 15 Abfälle aus dem Finish mit Ausnahme derjenigen, die unter 04 02 14 fallen	[nk]	DA
04 02 99 Abfälle aus der Textilindustrie, anderswo nicht genannt, nämlich	[nk]	DA
05 01 17 Bitumen	[nk]	DA
05 06 99 Abfälle anderswo nicht genannt	[nk]	DA
06 01 99 Abfälle anderswo nicht genannt	[nk]	DA
06 02 99 Abfälle anderswo nicht genannt	[nk]	DA
06 03 99 Abfälle anderswo nicht genannt	[nk]	DA
06 04 99 Abfälle anderswo nicht genannt	[nk]	DA
06 06 03 Sulfidhaltige Abfälle mit Ausnahme derjenigen, die unter 06 06 02 fallen	[nk]	DA
06 06 99 Abfälle anderswo nicht genannt	[nk]	DA
06 07 99 Abfälle anderswo nicht genannt	[nk]	DA
06 08 99 Abfälle anderswo nicht genannt	[nk]	DA
06 09 99 Abfälle anderswo nicht genannt	[nk]	DA
06 10 99 Abfälle anderswo nicht genannt	[nk]	DA
06 11 99 Abfälle anderswo nicht genannt	[nk]	DA
06 13 03 Industrieruss	[nk]	DA
06 13 99 Abfälle anderswo nicht genannt	[nk]	DA
07 01 99 Abfälle anderswo nicht genannt	[nk]	DA
07 02 15 Abfälle von Zusatzstoffen mit Ausnahme derjenigen, die unter 07 02 14 fallen	[nk]	DA
07 02 17 Silikonhaltige Abfälle, andere als die unter 07 02 16 genannten	[nk]	DA
07 02 99 Abfälle anderswo nicht genannt	[nk]	DA
07 03 99 Abfälle anderswo nicht genannt	[nk]	DA
07 04 99 Abfälle anderswo nicht genannt	[nk]	DA
07 05 99 Abfälle anderswo nicht genannt	[nk]	DA

07 06 99 Abfälle anderswo nicht genannt	[nk]	DA
07 07 99 Abfälle anderswo nicht genannt	[nk]	DA
08 01 99 Abfälle aus Herstellung, Zubereitung, Vertrieb, Anwendung und Entfernung von Farben und Lacken, anderswo nicht genannt, nämlich	[nk]	DA
08 02 99 Abfälle anderswo nicht genannt	[nk]	DA
08 03 18 Tonerabfälle, die keine gefährlichen Stoffe enthalten (aus Herstellung, Zubereitung, Vertrieb und Anwendung von Druckfarben)	[nk]	DA
08 03 99 Abfälle aus Herstellung, Zubereitung, Vertrieb und Anwendung von Druckfarben, anderswo nicht genannt, nämlich	[nk]	DA
08 04 99 Abfälle aus Herstellung, Zubereitung, Vertrieb und Anwendung von Klebstoffen und Dichtmassen einschliesslich wasserabweisender Materialien, anderswo nicht genannt, nämlich	[nk]	DA
09 01 07 Filme und fotografische Papiere, die Silber oder Silberverbindungen enthalten	[nk]	DA
09 01 08 Filme und fotografische Papiere, die kein Silber und keine Silberverbindungen enthalten	[nk]	DA
09 01 99 Abfälle aus der fotografischen Industrie, anderswo nicht genannt, nämlich	[nk]	DA
10 01 25 Abfälle aus der Lagerung und Vorbereitung von Brennstoffen für Kohlekraftwerke	[nk]	DA
10 03 02 Anodenschrott	[nk]	DA
10 03 14 Anodenschrott	[nk]	DA
10 03 18 Abfälle aus der Anodenherstellung die Kohlenstoffe enthalten...	[nk]	DA
10 08 13 Abfälle aus der Anodenherstellung mit Ausnahme derjenigen, die unter 10 08 12 fallen...	[nk]	DA
10 09 14 Abfälle von Bindemitteln aus dem Giessen von Eisen und Stahl, die keine gefährlichen Stoffe enthalten	[nk]	DA
10 09 16 Abfälle aus rissanzeigenden Substanzen mit Ausnahme derjenigen, die unter 10 09 15 fallen	[nk]	DA
10 10 14 Abfälle von Bindemitteln mit Ausnahme derjenigen, die unter 10 10 13 fallen	[nk]	DA
10 10 16 Abfälle aus rissanzeigenden Substanzen mit Ausnahme derjenigen, die unter 10 10 15 fallen	[nk]	DA
11 01 12 Wässrige Spülflüssigkeiten mit Ausnahme derjenigen, die unter 11 01 11 fallen	[nk]	DA
11 01 14 Abfälle aus der Entfettung mit Ausnahme derjenigen, die unter 11 01 13 fallen	[nk]	DA
11 02 03 Abfälle aus der Herstellung von Anoden für wässrige...	[nk]	DA
11 05 99 Abfälle anderswo nicht genannt	[nk]	DA
16 05 05 Gase in Druckbehältern, die keine gefährlichen Stoffe oder Halone enthalten	[nk]	DA
16 05 09 Gebrauchte Chemikalien mit Ausnahme derjenigen, die unter 16 05 06, 16 05 07 oder 16 05 08 fallen	[nk]	DA
16 08 01 Gebrauchte Katalysatoren, die Gold, Silber, Rhenium, Rhodium, Palladium, Iridium oder Platin enthalten	[nk]	DA
16 08 03 Gebrauchte Katalysatoren, die Übergangsmetalle oder deren Verbindungen enthalten, anderswo nicht genannt, nämlich	[nk]	DA
16 08 04 Gebrauchte Katalysatoren aus Crackprozessen, die keine gefährlichen Stoffe enthalten	[nk]	DA
19 11 99 Abfälle anderswo nicht genannt	[nk]	DA
20 01 30 Reinigungsmittel mit Ausnahme derjenigen, die unter 20 01 29 fallen	[nk]	SA
20 01 41 Abfälle aus der Reinigung von Schornsteinen, mit Ausnahme von Ofenwasch- und Kaminfegwässern	[nk]	SA
Klasse 2: Medizinische Abfälle		
2101 Kontaminationsgefährliche und infektiöse Abfälle	[S]	DA
18 01 02 S Abfälle aus der humanmedizinischen Versorgung, mit Kontaminationsgefahr (z.B. Gewebeabfälle, Abfälle mit Blut, Sekreten und Exkreten, Blutbeutel und Blutkonserven)	[S]	DA
18 01 03 S Infektiöse Abfälle aus der humanmedizinischen Versorgung	[S]	DA
18 02 02 S Infektiöse Abfälle aus der tierärztlichen Versorgung	[S]	DA
18 02 98 S Tierische Abfälle mit Kontaminationsgefahr (z.B. Gewebeabfälle, Abfälle mit Blut, Sekreten und Exkreten, Blutbeutel und Blutkonserven, kontaminierte Kadaver von Tieren)	[S]	DA

2102 Altmedikamente und feste pharmazeutische Abfälle	[S]	DA
07 05 13 S Feste Abfälle (aus Herstellung, Zubereitung, Vertrieb und Anwendung von Pharmazeutika), die gefährliche Stoffe enthalten	[S]	DA
18 01 08 S Zytostatika-Abfälle aus der humanmedizinischen Versorgung	[S]	DA
18 01 09 S Altmedikamente aus der humanmedizinischen Versorgung mit Ausnahme von Zytostatika	[S]	DA
18 01 10 S Amalgamabfälle aus der Zahnmedizin	[S]	DA
18 02 07 S Zytostatika-Abfälle aus der tierärztlichen Versorgung	[S]	DA
18 02 08 S Altmedikamente aus der tierärztlichen Versorgung, mit Ausnahme von Zytostatika	[S]	DA
2103 Medizinische Abfälle mit Verletzungsgefahr	[S]	DA
18 01 01 S Abfälle aus der humanmedizinischen Versorgung mit Verletzungsgefahr (Spitze oder scharfe Gegenstände – "sharps") aus der Humanmedizin, ausser solche, die infektiös sind (18 01 03)	[S]	DA
18 02 01 S Abfälle aus der tierärztlichen Versorgung, mit Verletzungsgefahr (Spitze oder scharfe Gegenstände – "sharps") aus der Veterinärmedizin, ausser solche, die infektiös sind (18 02 02)	[S]	DA
2104 Nicht infektiöse Abfälle aus der Medizin	[S]	DA
18 01 06 S Chemikalien aus der humanmedizinischen Versorgung, die aus gefährlichen Stoffen bestehen oder solche enthalten	[S]	DA
18 02 05 S Chemikalien aus der tierärztlichen Versorgung, die aus gefährlichen Stoffen bestehen oder solche enthalten	[S]	DA
2301 Medizinische Abfälle	[nk]	DA
07 05 14 Feste Abfälle (aus Herstellung, Zubereitung, Vertrieb und Anwendung von Pharmazeutika), die keine gefährlichen Stoffe enthalten	[nk]	DA
18 01 04 Abfälle aus der humanmedizinischen Versorgung, an deren Sammlung und Entsorgung aus infektionspräventiver Sicht keine besonderen Anforderungen gestellt werden (z.B. Wund- und Gipsverbände, Wäsche, Einwegkleidung, Windeln)	[nk]	DA
18 01 07 Chemikalien aus der humanmedizinischen Versorgung, die nicht aus gefährlichen Stoffen bestehen oder solche enthalten	[nk]	DA
18 02 03 Abfälle aus der tierärztlichen Versorgung, an deren Sammlung und Entsorgung aus infektionspräventiver Sicht keine besonderen Anforderungen gestellt werden	[nk]	DA
18 02 06 Chemikalien aus der tierärztlichen Versorgung, die nicht aus gefährlichen Stoffen bestehen oder solche enthalten	[nk]	DA
Klasse 3: Metallische Abfälle		
3101 Altkabel die gefährliche Stoffe enthalten	[S]	BA
17 04 10 S Altkabel (Bauabfälle), die Öl, Kohlenteer oder andere gefährliche Stoffe enthalten	[S]	BA
3102 Metallische Abfälle	[S]	DA, SA
12 01 98 S Brennbare und selbstentzündliche Abfälle und Schrott aus Magnesium oder solche, die bei Kontakt mit Wasser gefährliche Mengen brennbarer Gase emittieren (aus Prozessen der mechanischen Formgebung sowie der physikalischen und mechanischen Oberflächenbearbeitung von Metallen und Kunststoffen)	[S]	DA
15 01 11 S Verpackungen aus Metall, die eine gefährliche feste poröse Matrix (z.B. Asbest) enthalten, einschliesslich geleerter Druckbehältnisse (auch aus getrennt gesammelten kommunalen Verpackungsabfällen)	[S]	DA
17 04 09 S Metallabfälle, die durch gefährliche Stoffe verunreinigt sind (Bauabfälle)	[S]	DA
20 01 94 S Quecksilberhaltige Abfälle (ohne Leuchtmittel) (Getrennt gesammelte Fraktion aus Siedlungsabfällen und aus siedlungsabfallähnlichen Abfällen aus Industrie und Gewerbe)	[S]	SA
3201 Altkabel	[ak]	DA, BA
16 02 98 ak Altkabel aus elektrischen und elektronischen Geräten	[ak]	DA
17 04 11 ak Altkabel (Bauabfälle) mit Ausnahme derjenigen, die Öl, Kohlenteer oder andere gefährliche Stoffe enthalten	[ak]	BA
3202 Schrottschutt und Wagenwischgut	[ak]	DA
19 10 98 ak Schrottschutt und Wagenwischgut aus dem Scheren oder Schreddern von metallhaltigen Abfällen	[ak]	DA

3301 Metalle aus der kommunalen Sammlung	[nk]	SA
15 01 04 Verpackungen aus Metall einschliesslich getrennt gesammelter kommunaler Verpackungsabfälle	[nk]	SA
20 01 40 Metalle und unbehandelter Mischschrott (Sammelschrott) aus Haushaltungen und Gewerbe (Getrennt gesammelte Fraktion aus Siedlungsabfällen und aus siedlungsabfallähnlichen Abfällen aus Industrie und Gewerbe)	[nk]	SA
3302 Übrige metallische Abfälle	[nk]	SA, DA, BA
02 01 10 Metallabfälle aus Landwirtschaft, Gartenbau, Jagd und Fischerei	[nk]	SA, DA
10 02 10 Walzzunder aus der Eisen- und Stahlindustrie	[nk]	DA
10 12 06 Verworfenne Formen aus der Herstellung von Keramikerzeugnissen und keramischen Baustoffen wie Ziegeln, Fliesen, Steinzeug	[nk]	DA
11 05 01 Hartzink aus der thermischen Verzinkung	[nk]	DA
12 01 01 Eisenfeil- und -drehspäne aus Prozessen der mechanischen Formgebung sowie der physikalischen und mechanischen Oberflächenbearbeitung von Metallen	[nk]	DA
12 01 02 Eisenstaub und -teile aus Prozessen der mechanischen Formgebung sowie der physikalischen und mechanischen Oberflächenbearbeitung von Metallen	[nk]	DA
12 01 03 NE-Metallfeil- und -drehspäne aus Prozessen der mechanischen Formgebung sowie der physikalischen und mechanischen Oberflächenbearbeitung von Metallen, mit Ausnahme von brennbaren und selbstentzündlichen Abfällen und Schrott aus Magnesium oder solchen Abfällen, die bei Kontakt mit Wasser gefährliche Mengen brennbarer Gase emittieren	[nk]	DA
12 01 04 NE-Metallstaub und -teilchen aus Prozessen der mechanischen Formgebung sowie der physikalischen und mechanischen Oberflächenbearbeitung von Metallen und Kunststoffen, mit Ausnahme von brennbaren und selbstentzündlichen Abfällen und Schrott aus Magnesium oder solchen Abfällen, die bei Kontakt mit Wasser gefährliche Mengen brennbarer Gase emittieren	[nk]	DA
12 01 13 Schweissabfälle aus Prozessen der mechanischen Formgebung sowie der physikalischen und mechanischen Oberflächenbearbeitung von Metallen und Kunststoffen	[nk]	DA
16 01 12 Bremsbeläge aus Fahrzeugen und Maschinen (Wartung und Demontage), nicht asbesthaltig	[nk]	DA
16 01 16 Flüssiggasbehälter aus Fahrzeugen und Maschinen (Wartung und Demontage)	[nk]	DA
16 01 17 Eisenmetalle aus Fahrzeugen und Maschinen (Wartung und Demontage)	[nk]	DA
16 01 18 Nichteisenmetalle aus Fahrzeugen und Maschinen (Wartung und Demontage)	[nk]	DA
16 01 22 Bestandteile aus Fahrzeugen und Maschinen (Wartung und Demontage), anderswo nicht genannt, nämlich (z.B. Auspuffe, Bremsscheiben)	[nk]	DA
16 01 99 Abfälle aus Fahrzeugen und Maschinen, anderswo nicht genannt, nämlich	[nk]	DA
17 04 01 Kupfer, Bronze, Messing (Bauabfälle)	[nk]	BA
17 04 02 Aluminium (Bauabfälle)	[nk]	BA
17 04 03 Blei (Bauabfälle)	[nk]	BA
17 04 04 Zink (Bauabfälle)	[nk]	BA
17 04 05 Eisen und Stahl (Bauabfälle)	[nk]	BA
17 04 06 Zinn (Bauabfälle)	[nk]	BA
17 04 07 Gemischte Metalle (Bauabfälle)	[nk]	BA
19 01 02 Eisenteile, aus der Rost- und Kesselasche entfernt (aus der Verbrennung oder Pyrolyse von Abfällen)	[nk]	DA
19 10 01 Eisen- und Stahlabfälle aus dem Scheren oder Schreddern von metallhaltigen Abfällen	[nk]	DA
19 10 02 Nichteisenmetall-Abfälle aus dem Scheren oder Schreddern von metallhaltigen Abfällen	[nk]	DA
19 12 02 Eisenmetalle aus der mechanischen Behandlung von Abfällen wie Sortieren, Zerkleinern etc.	[nk]	DA
19 12 03 Nichteisenmetalle aus der mechanischen Behandlung von Abfällen wie Sortieren, Zerkleinern etc.	[nk]	DA
Klasse 4: Mineralische Abfälle		
4101 Durch gefährliche Stoffe verunreinigter (Boden-)Aushub (> I)	[S]	BA
17 05 03 S Bodenaushub, der durch gefährliche Stoffe verunreinigt ist (> I)	[S]	BA
17 05 05 S Aushub-, Abraum- und Ausbruchmaterial, das durch gefährliche Stoffe verunreinigt ist (> I)	[S]	BA
17 05 07 S Gleisaushub, der durch gefährliche Stoffe verunreinigt ist (> I)	[S]	BA

4102 Ausbauasphalt über 20'000 mg/kg PAK im Bindemittel	[S]	BA
17 03 03 S Ausbauasphalt mit über 20'000 mg/kg PAK im Bindemittel sowie andere teerhaltige Bauabfälle und Kohlenteer aus dem Bau	[S]	BA
4103 Gemischte Bauabfälle die gefährliche Stoffe enthalten	[S]	BA
17 02 04 S Glas oder Kunststoffe (Bauabfälle), die gefährliche Stoffe enthalten oder durch gefährliche Stoffe verunreinigt sind	[S]	BA
17 06 03 S Anderes Dämmmaterial (Bauabfälle), dass aus gefährlichen Stoffen besteht oder solche Stoffe enthält (keine abesthaltigen Dämmmaterialien)	[S]	BA
17 08 01 S Bauabfälle auf Gipsbasis, die durch gefährliche Stoffe verunreinigt sind	[S]	BA
17 09 01 S Bauabfälle, die Quecksilber enthalten	[S]	BA
17 09 02 S Bauabfälle, die PCB enthalten	[S]	BA
17 09 03 S Gemischte Bauabfälle sowie sonstige Bauabfälle, die gefährliche Stoffe enthalten	[S]	BA
4104 Abfälle aus der Ausbeutung von Bodenschätzen	[S]	DA
01 03 04 S Säure bildende Aufbereitungsrückstände aus der Verarbeitung von sulfidischem Erz	[S]	DA
01 03 05 S Andere Aufbereitungsrückstände aus der physikalischen und chemischen Verarbeitung von metallhaltigen Bodenschätzen, die gefährliche Stoffe enthalten	[S]	DA
01 03 07 S Andere, gefährliche Stoffe enthaltende Abfälle aus der physikalischen und chemischen Verarbeitung von metallhaltigen Bodenschätzen	[S]	DA
01 04 07 S Gefährliche Stoffe enthaltende Abfälle aus der physikalischen und chemischen Weiterverarbeitung von nichtmetallhaltigen Bodenschätzen	[S]	DA
01 05 06 S Bohrschlämme und andere Bohrabfälle, die gefährliche Stoffe enthalten	[S]	DA
4105 Asbesthaltige Abfälle	[S]	DA, BA
06 07 01 S Asbesthaltige Abfälle aus der Elektrolyse aus Herstellung, Zubereitung, Vertrieb und Anwendung von Halogenen und aus der Halogenchemie	[S]	DA
06 13 04 S Abfälle aus der Asbestverarbeitung	[S]	DA
10 13 09 S Asbesthaltige Abfälle aus der Herstellung von Asbestzement	[S]	DA
16 01 11 S Asbesthaltige Bremsbeläge aus Fahrzeugen und Maschinen (Wartung und Demontage)	[S]	DA
16 02 12 S Gebrauchte elektrische und elektronische Geräte, die freies Asbest enthalten	[S]	DA
17 06 01 S Dämmmaterial, das Asbest enthält (Bauabfälle); Asbestzementplatten siehe unter 402	[S]	BA
17 06 05 S Bauabfälle mit freien oder sich freisetzenden Asbestfasern	[S]	BA
4106 Mineralische Abfälle	[S]	DA
06 09 03 S Reaktionsabfälle aus Herstellung, Zubereitung, Vertrieb und Anwendung von phosphorhaltigen Chemikalien aus der Phosphorchemie, auf Kalziumbasis, die gefährliche Stoffe enthalten	[S]	DA
10 11 09 S Gemengeabfall mit gefährlichen Stoffen vor dem Schmelzen (Herstellung von Glas und Glaserzeugnissen)	[S]	DA
10 11 13 S Glaspolier- und Glasschleifschlämme (aus der Herstellung von Glas und Glaserzeugnissen), die gefährliche Stoffe enthalten	[S]	DA
10 12 11 S Glasurabfälle aus der Herstellung von Keramikerzeugnissen und keramischen Baustoffen wie Ziegeln, Fliesen, Steinzeug, die Schwermetalle enthalten	[S]	DA
12 01 16 S Strahlmittelabfälle (aus Prozessen der mechanischen Formgebung sowie der physikalischen und mechanischen Oberflächenbearbeitung von Metallen und Kunststoffen), die gefährliche Stoffe enthalten	[S]	DA
12 01 20 S Gebrauchte Hon- und Schleifmittel (aus Prozessen der mechanischen Formgebung sowie der physikalischen und mechanischen Oberflächenbearbeitung von Metallen und Kunststoffen), die gefährliche Stoffe enthalten	[S]	DA
4107 Feuerfeste Materialien	[S]	DA
10 09 05 S Gefährliche Stoffe enthaltende Giessformen und -sande vor dem Giessen von Eisen und Stahl	[S]	DA
10 09 07 S Gefährliche Stoffe enthaltende Giessformen und -sande nach dem Giessen von Eisen und Stahl	[S]	DA
10 10 05 S Gefährliche Stoffe enthaltende Giessformen und -sande vor dem Giessen von Nichteisenmetallen	[S]	DA
10 10 07 S Gefährliche Stoffe enthaltende Giessformen und -sande nach dem Giessen von Nichteisenmetallen	[S]	DA

	16 11 01 S Auskleidungen und feuerfeste Materialien auf Kohlenstoffbasis aus metallurgischen Prozessen, die gefährliche Stoffe enthalten	[S]	DA
	16 11 03 S Andere Auskleidungen und feuerfeste Materialien aus metallurgischen Prozessen, die gefährliche Stoffe enthalten	[S]	DA
	16 11 05 S Auskleidungen und feuerfeste Materialien aus nichtmetallurgischen Prozessen, die gefährliche Stoffe enthalten	[S]	DA
4201	Verschmutzter/stark belasteter (Boden-)Aushub (> T- und PW, ≤ I)	[ak]	BA
	17 05 96 ak Stark belasteter Bodenaushub (> PW, ≤ I) [PW = Prüfwert für Bodenaushub; Wegleitung Bodenaushub]	[ak]	BA
	17 05 97 ak Verschmutztes Aushub-, Abraum- und Ausbruchmaterial (> T, ≤ I)	[ak]	BA
	17 05 98 ak Verschmutzter Gleisaushub (> T, ≤ I)	[ak]	BA
4202	Ausbauasphalt 5'001-20'000 mg/kg PAK im Bindemittel	[ak]	BA
	17 03 01 ak Ausbauasphalt mit mehr als 5'000 und bis zu maximal 20'000 mg/kg PAK im Bindemittel	[ak]	BA
4203	Gemischte und verschmutzte Bauabfälle	[ak]	BA
	17 09 04 ak Gemischte Bauabfälle sowie sonstige verschmutzte Bauabfälle	[ak]	BA
4301	Unverschmutzter/unbelasteter (Boden-)Aushub (≤ U-Wert)	[nk]	BA
	17 05 04 Unbelasteter Bodenaushub	[nk]	BA
	17 05 06 Unverschmutztes Aushub-, Abraum- und Ausbruchmaterial	[nk]	BA
	17 05 08 Unverschmutzter Gleisaushub	[nk]	BA
4302	Tolerierbarer/schwach belasteter (Boden-) Aushub (≤ T- und PW)	[nk]	BA
	17 05 93 Schwach belasteter Bodenaushub (≤ PW) [PW = Prüfwert für Bodenaushub; Wegleitung Bodenaushub]	[nk]	BA
	17 05 94 Tolerierbares Aushub-, Abraum- und Ausbruchmaterial (≤ T)	[nk]	BA
	17 05 95 Tolerierbarer Gleisaushub (≤ T)	[nk]	BA
4303	Betonabbruch	[nk]	BA
	17 01 01 Betonabbruch (Bauabfälle)	[nk]	BA
4304	Mischabbruch	[nk]	BA
	17 01 07 Mischabbruch (Bauabfälle)	[nk]	BA
4305	Ziegel	[nk]	BA
	17 01 02 Ziegel (Bauabfälle)	[nk]	BA
4306	Gips unverschmutzt	[nk]	BA
	17 08 02 Bauabfälle auf Gipsbasis die nicht durch gefährliche Stoffe verunreinigt sind	[nk]	BA
4307	Ausbauasphalt bis 5'000 mg/kg PAK im Bindemittel	[nk]	BA
	17 03 02 Ausbauasphalt mit bis zu maximal 5'000 mg/kg PAK im Bindemittel	[nk]	BA
4308	Strassenaufbruch	[nk]	BA
	17 01 98 Strassenaufbruch (Bauabfälle)	[nk]	BA
4309	Glasabfälle aus der kommunalen Sammlung	[nk]	SA
	15 01 07 Verpackungen aus Glas (z.B. Glasflaschen)	[nk]	SA
	20 01 02 Glas, ausser Verpackungen aus Glas (Getrennt gesammelte Fraktion aus Siedlungsabfällen und aus siedlungsabfallähnlichen Abfällen aus Industrie und Gewerbe)	[nk]	SA
4310	Übrige Glasabfälle	[nk]	DA, BA
	10 11 12 Glasabfall aus der Herstellung von Glas und Glaserzeugnissen mit Ausnahme von kleinen Teilchen und Glasstaub, die Schwermetalle enthalten (z.B. aus Elektronenstrahlröhren)	[nk]	DA
	16 01 20 Glas aus Fahrzeugen und Maschinen (Wartung und Demontage)	[nk]	DA
	17 02 02 Glas (Bauabfälle)	[nk]	BA
	19 12 05 Glas aus der mechanischen Behandlung von Abfällen (z.B. Sortieren, Zerkleinern, Verdichten, Pelletieren)	[nk]	DA

4311 Übrige Mineralische Abfälle	[nk]	DA, BA
01 01 01 Abfälle aus dem Abbau von metallhaltigen Bodenschätzen	[nk]	DA
01 01 02 Abfälle aus dem Abbau von nichtmetallhaltigen Bodenschätzen	[nk]	DA
01 03 06 Aufbereitungsrückstände mit Ausnahme von Säure bildenden Aufbereitungsrückständen aus der Verarbeitung von sulfidischem Erz und solchen, die gefährliche Stoffe enthalten	[nk]	DA
01 03 08 Staubende und pulvrige Abfälle aus der physikalischen und chemischen Verarbeitung von metallhaltigen Bodenschätzen, die keine gefährlichen Stoffe enthalten	[nk]	DA
01 04 08 Abfälle von Kies- und Gesteinsbruch, die keine gefährlichen Stoffe enthalten	[nk]	DA
01 04 09 Abfälle von Sand und Ton	[nk]	DA
01 04 10 Staubende und pulvrige Abfälle aus der physikalischen und chemischen Weiterverarbeitung von nichtmetallhaltigen Bodenschätzen, die keine gefährlichen Stoffe enthalten	[nk]	DA
01 04 11 Abfälle aus der Verarbeitung von Kali- und Steinsalz, die keine gefährlichen Stoffe enthalten	[nk]	DA
01 04 13 Abfälle aus Steinmetz- und -sägearbeiten, die keine gefährlichen Stoffe enthalten	[nk]	DA
02 04 01 Rübenerde	[nk]	DA
02 04 02 Nicht spezifikationsgerechter Kalziumkarbonatschlamm aus der Zuckerherstellung	[nk]	DA
06 09 04 Reaktionsabfälle aus Herstellung, Zubereitung, Vertrieb und Anwendung von phosphorhaltigen Chemikalien aus der Phosphorchemie, auf Kalziumbasis, die keine gefährlichen Stoffe enthalten	[nk]	DA
06 11 01 Reaktionsabfälle auf Kalziumbasis aus der Titandioxidherstellung	[nk]	DA
10 03 05 Aluminiumoxid-Abfälle aus der thermischen Aluminium-Metallurgie	[nk]	DA
10 09 06 Giessformen und -sande vor dem Giessen von Eisen und Stahl, die keine gefährlichen Stoffe enthalten	[nk]	DA
10 09 08 Giessformen und -sande nach dem Giessen von Eisen und Stahl, die keine gefährlichen Stoffe enthalten	[nk]	DA
10 10 06 Giessformen und -sande vor dem Giessen von Nichteisenmetallen, die keine gefährlichen Stoffe enthalten	[nk]	DA
10 10 08 Giessformen und -sande nach dem Giessen von Nichteisenmetallen, die keine gefährlichen Stoffe enthalten	[nk]	DA
10 11 03 Glasfaserabfall aus der Herstellung von Glas und Glaserzeugnissen	[nk]	DA
10 11 05 Teilchen und Staub aus der Herstellung von Glas und Glaserzeugnissen	[nk]	DA
10 11 10 Gemengeabfall vor dem Schmelzen (aus der Herstellung von Glas und Glaserzeugnissen), der keine gefährlichen Stoffe enthält	[nk]	DA
10 11 14 Glaspolier- und Glasschleifschlämme (aus der Herstellung von Glas und Glaserzeugnissen), die keine gefährlichen Stoffe enthalten	[nk]	DA
10 12 01 Rohmischungen von Keramikerzeugnissen und keramischen Baustoffen wie Ziegeln, Fliesen, Steinzeug	[nk]	DA
10 12 08 Abfälle aus Keramikerzeugnissen, Ziegeln, Fliesen und Steinzeug (nach dem Brennen)	[nk]	DA
10 12 12 Glasurabfälle aus der Herstellung von Keramikerzeugnissen und keramischen Baustoffen wie Ziegeln, Fliesen, Steinzeug, mit Ausnahme derjenigen, die Schwermetalle enthalten	[nk]	DA
10 13 01 Abfälle von Rohgemenge vor dem Brennen von Zement, Branntkalk, Gips und Erzeugnissen aus diesen	[nk]	DA
10 13 06 Teilchen und Staub aus der Herstellung von Zement, Branntkalk, Gips und Erzeugnissen aus diesen, ausser solchen, die gefährliche Stoffe enthalten und festen Abfällen aus der Abgasbehandlung	[nk]	DA
10 13 10 Abfälle aus der Herstellung von Asbestzement, die keinen Asbest enthalten	[nk]	DA
10 13 11 Abfälle aus der Herstellung anderer Verbundstoffe auf Zementbasis mit Ausnahme derjenigen, aus der Herstellung von Asbestzement und solchen, die Asbest enthalten	[nk]	DA
10 13 14 Betonabfälle und Betonschlämme (aus der Herstellung von Zement oder Zement-Erzeugnissen)	[nk]	DA
12 01 17 Strahlmittelabfälle (aus Prozessen der mechanischen Formgebung sowie der physikalischen und mechanischen Oberflächenbearbeitung von Metallen und Kunststoffen), die keine gefährlichen Stoffe enthalten	[nk]	DA
12 01 21 Gebrauchte Hon- und Schleifmittel (aus Prozessen der mechanischen Formgebung sowie der physikalischen und mechanischen Oberflächenbearbeitung von Metallen und Kunststoffen), die keine gefährlichen Stoffe enthalten	[nk]	DA

16 11 02	Auskleidungen und feuerfeste Materialien auf Kohlenstoffbasis aus metallurgischen Prozessen, die keine gefährlichen Stoffe enthalten	[nk]	DA
16 11 04	Auskleidungen und feuerfeste Materialien aus metallurgischen Prozessen, die keine gefährlichen Stoffe enthalten	[nk]	DA
16 11 06	Auskleidungen und feuerfeste Materialien aus nichtmetallurgischen Prozessen, die keine gefährlichen Stoffe enthalten	[nk]	DA
17 06 04	Dämmmaterial (Bauabfälle) mit Ausnahme desjenigen, das Asbest enthält oder aus gefährlichen Stoffen besteht oder solche Stoffe enthält	[nk]	BA
17 06 98	Asbesthaltige Bauabfälle (z.B. Asbestzementplatten) mit Ausnahme von Bauabfällen mit freien oder sich freisetzenden Asbestfasern	[nk]	BA
19 09 01	Feste Abfälle aus der Erstfiltration und Siebrückstand (aus der Trink- und Brauchwasserzubereitung)	[nk]	DA
19 12 09	Mineralien (z.B. Sand, Steine) aus der mechanischen Behandlung von Abfällen wie Sortieren, Zerkleinern etc.	[nk]	DA
19 13 02	Feste Abfälle aus der Sanierung von Böden oder Aushub, die keine gefährlichen Stoffe enthalten	[nk]	DA
20 02 02	Boden und Steine (Garten-, Park- und Friedhofsabfälle)	[nk]	DA
20 02 03	Andere nicht biologisch abbaubare Abfälle aus Gärten, Parks und Friedhöfen, nämlich	[nk]	DA
Klasse 5: Anlagen, Maschinen, Fahrzeuge und Zubehör sowie Elektro- und Elektronikgeräte			
5101	Bleibatterien und Bleiakumulatoren	[S]	DA
	16 06 01 S Bleibatterien und Bleiakumulatoren	[S]	DA
5102	Batterien und Akkulatoren	[S]	SA
	16 06 02 S Ni-Cd-Batterien (Ni-Cd-Akkumulatoren)	[S]	SA
	16 06 03 S Quecksilber enthaltende Batterien	[S]	SA
	16 06 04 S Alkalibatterien	[S]	SA
	16 06 05 S Andere Batterien und Akkulatoren (andere als Ni-Cd, Hg, Alkali, Li)	[S]	SA
	16 06 97 S Lithium-Batterien (Lithium-Akkumulatoren)	[S]	SA
	16 06 98 S Gemische von Batterien und/oder Akkulatoren (keine Bleiakumulatoren)	[S]	SA
5103	Bestandteile aus Elektro-/Elektronikgeräten die gefährliche Stoffe enthalten	[S]	DA, SA
	16 02 15 S Aus gebrauchten elektrischen und elektronischen Geräten entfernte gefährliche Bestandteile (z.B. quecksilberhaltige Schalter)	[S]	DA
	20 01 21 S Quecksilberhaltige Leuchtmittel z.B. Leuchtstoffröhren (Getrennt gesammelte Fraktion aus Siedlungsabfällen und aus siedlungsabfallähnlichen Abfällen aus Industrie und Gewerbe)	[S]	SA
5104	PCB-haltige Bestandteile	[S]	DA
	16 01 09 S Bestandteile aus Fahrzeugen und Maschinen (Wartung und Demontage), die PCB enthalten	[S]	DA
	16 02 09 S Transformatoren und Kondensatoren, die PCB enthalten	[S]	DA
	16 02 10 S Gebrauchte elektrische und elektronische Geräte, die PCB enthalten oder damit verunreinigt sind, mit Ausnahme von Transformatoren und Kondensatoren, die PCB enthalten	[S]	DA
5105	Teile aus Fahrzeugen und Maschinen	[S]	DA
	16 01 07 S Ölfilter aus Fahrzeugen und Maschinen (Wartung und Demontage)	[S]	DA
	16 01 08 S Quecksilberhaltige Bestandteile aus Fahrzeugen und Maschinen (Wartung und Demontage)	[S]	DA
	16 01 10 S Explosive Bauteile (z.B. aus Airbags) aus Fahrzeugen und Maschinen (Wartung und Demontage)	[S]	DA
	16 01 21 S Gefährliche Bestandteile aus Fahrzeugen und Maschinen (Wartung und Demontage) mit Ausnahme von Ölfiltern, explosiven Bauteilen (z.B. aus Airbags), Bremsflüssigkeiten, Frostschutzmitteln oder quecksilber-, PCB-, oder asbesthaltigen Bestandteilen	[S]	DA
5201	Altfahrzeuge	[ak]	DA
	16 01 04 ak Altfahrzeuge	[ak]	DA
	16 01 06 ak Altfahrzeuge, die weder Flüssigkeiten noch andere gefährliche Bestandteile enthalten	[ak]	DA

5202 Altreifen		[ak]	DA
16 01 03 ak Altreifen (weniger als 1,6 mm Mindestprofiltiefe oder in nichtgebrauchsfähigem Zustand)		[ak]	DA
5203 Geräte mit FCKW oder HFCKW		[ak]	DA
16 02 11 ak Gebrauchte Geräte, die teil- und vollhalogenierte Fluorchlorkohlenwasserstoffe enthalten (VREG-Geräte der Kategorie B wie Kühlgeräte oder Boiler mit FCKW-/HFCKW-haltiger Dämmung)		[ak]	DA
5204 Elektro-/Elektronikgeräte und Bestandteile		[ak]	SA
16 02 13 ak Gebrauchte Geräte (VREG-Geräte der Kategorien A, C und D wie Elektronikgeräte, Haushaltgross- und -kleingeräte, PCB-, Asbest-, FCKW- und HFCKW-frei)		[ak]	SA
16 02 97 ak Aus gebrauchten elektrischen und elektronischen Geräten entfernte elektronische Bestandteile (keine gefährlichen Bestandteile wie PCB-haltige Kondensatoren oder quecksilberhaltige Schalter)		[ak]	SA
5301 Bestandteile aus Elektro-/Elektronikgeräten		[nk]	DA
16 02 16 Aus gebrauchten elektrischen und elektronischen Geräten entfernte Bestandteile (auch Leuchten und ungefährliche Leuchtmittel, aber keine elektronischen Bestandteile wie PCB-haltige Kondensatoren oder quecksilberhaltige Schalter)		[nk]	DA
Klasse 6: Biogene Abfälle			
6201 Speiseöle und -fette ohne diejenigen, die aus kommunalen Sammlungen stammen		[ak]	DA, SA
19 08 09 ak Fett- und Ölmischungen aus Ölabscheidern, die ausschliesslich Speiseöle und Speisefette enthalten		[ak]	DA
20 01 25 ak Speiseöle und Speisefette (ohne diejenigen, die aus öffentlichen Sammelstellen stammen). Getrennt gesammelte Fraktion aus Siedlungsabfällen und aus siedlungsabfallähnlichen Abfällen aus Industrie und Gewerbe		[ak]	SA
6202 Problematische Holzabfälle		[ak]	DA, BA
03 01 04 ak Problematische Holzabfälle: Abfälle aus der Holzbearbeitung und der Herstellung von Platten und Möbeln, die gefährliche Stoffe enthalten (z.B. von mit Holzschutzmitteln intensiv behandeltem oder mit halogenorganischen Verbindungen wie PVC beschichtetem Holz)		[ak]	DA
17 02 98 ak Problematische Holzabfälle: Holzabfälle von Baustellen, Abbrüchen, Renovationen und Umbauten, die gefährliche Stoffe enthalten (Dachwerk, Fenster, Fassadenbretter, Aussentüren, Zäune, Parkbänke, Holzbrücken, Telefonstangen, Eisenbahnschwellen usw.). Holz das mit Holzschutzmitteln behandelt wurde oder das im Aussenbereich zur Anwendung kam		[ak]	BA
19 12 06 ak Problematische Holzabfälle: Holzabfälle aus Abfallsortieranlagen, die gefährliche Stoffe enthalten (von Dachwerk, Fenstern, Fassadenbrettern, Aussentüren, Zäunen, Parkbänke, Holzbrücken, Telefonstangen, Eisenbahnschwellen usw.)		[ak]	DA
20 01 37 ak Problematische Holzabfälle: Holzabfälle aus Haushalten, Industrie und Gewerbe, die gefährliche Stoffe enthalten (Dachwerk, Fenster, Fassadenbretter, Aussentüren, Zäune, Eisenbahnschwellen usw.)		[ak]	DA
6203 Altholz		[ak]	DA, BA
03 01 98 ak Altholz: Abfälle aus der Holzbearbeitung und der Herstellung von Platten und Möbeln (z.B. von behandeltem oder beschichtetem Holz) mit Ausnahme von problematischen Holzabfälle oder Restholz		[ak]	DA
15 01 03 ak Altholz: Verpackungen aus Holz (auch solche mit Pressspanteilen)		[ak]	DA
17 02 97 ak Altholz: Holzabfälle von Baustellen, Abbrüchen, Renovationen und Umbauten (Balken, Böden, Täfer, Decken, Treppen, Türen, Einbauten usw.); auch für die Einrichtung von Baustellen verwendetes Holz		[ak]	BA
19 12 98 ak Altholz: Holzabfälle aus Abfallsortieranlagen mit behandeltem oder beschichtetem Holz (von Balken, Böden, Täfer, Decken, Treppen, Türen, Einbauten usw.). Keine problematischen Holzabfälle (19 12 06) oder naturbelassenes Holz (19 12 07)		[ak]	DA
20 01 98 ak Altholz: Holzabfälle aus Haushalten, Industrie und Gewerbe aus behandeltem oder beschichtetem Holz (Mehrwegaletten, Einbauten usw.). Keine problematischen Holzabfälle (20 01 37)		[ak]	DA

6301 Naturbelassenes Holz	[nk]	DA
03 01 01 Rinden- und Korkabfälle aus der Holzbearbeitung und der Herstellung von Platten und Möbeln	[nk]	DA
03 03 01 Rinden- und Holzabfälle aus der Herstellung und Verarbeitung von Zellstoff, Papier und Karton	[nk]	DA
19 12 07 Naturbelassenes Holz aus Abfallsortieranlagen (nur unbehandeltes und unbeschichtetes Holz)	[nk]	DA
6302 Restholz	[nk]	DA
03 01 05 Restholz: Produktionsabfälle aus der Holzbearbeitung und der Herstellung von Platten und Möbeln von unbehandeltem und unbeschichtetem Holz (z.B. Schleifstaub, Verschnitte, Spanplattenabschnitte)	[nk]	DA
6303 Biogene Abfälle aus der kommunalen Sammlung	[nk]	SA
20 01 08 Biologisch abbaubare Küchen- und Kantinenabfälle (Getrennt gesammelte Fraktion aus Siedlungsabfällen und aus siedlungsabfallähnlichen Abfällen aus Industrie und Gewerbe)	[nk]	SA
20 01 38 Teile von naturbelassenem Holz wie Rinden, Hackschnitzel, Sägemehl, Späne, Schwarten, Spreissel, Scheiter, Reisig, Zapfen, Holzpellets, bindemittelfreie Briketts (Getrennt gesammelte Fraktion aus Siedlungsabfällen und aus siedlungsabfallähnlichen Abfällen aus Industrie und Gewerbe)	[nk]	SA
20 02 01 Biologisch abbaubare Abfälle (Garten-, Park- und Friedhofsabfälle)	[nk]	SA
20 03 02 Marktabfälle	[nk]	SA
6304 Biogene Abfälle aus Landwirtschaft, Industrie und Gewerbe	[nk]	DA
02 01 02 Abfälle aus tierischem Gewebe aus Landwirtschaft, Gartenbau, Teichwirtschaft, Jagd und Fischerei	[nk]	DA
02 01 03 Abfälle aus pflanzlichem Gewebe aus Landwirtschaft, Gartenbau, Teichwirtschaft, Jagd und Fischerei	[nk]	DA
02 01 06 Tierische Ausscheidungen, Gülle/Jauche und Stallmist (einschliesslich verdorbenes Stroh), Abwässer, getrennt gesammelt und extern behandelt	[nk]	DA
02 01 07 Abfälle aus der Forstwirtschaft	[nk]	DA
02 01 99 Abfälle aus Landwirtschaft, Gartenbau, Teichwirtschaft, Jagd und Fischerei, anderswo nicht genannt, nämlich	[nk]	DA
02 02 01 Schlämme von Wasch- und Reinigungsvorgängen aus der Zubereitung und Verarbeitung von Fleisch, Fisch und anderen Nahrungsmitteln tierischen Ursprungs	[nk]	DA
02 02 02 Abfälle aus tierischem Gewebe aus der Zubereitung und Verarbeitung von Fleisch, Fisch und anderen Nahrungsmitteln tierischen Ursprungs	[nk]	DA
02 02 03 Für Verzehr oder Verarbeitung ungeeignete Stoffe aus der Zubereitung und Verarbeitung von Fleisch, Fisch und anderen Nahrungsmitteln tierischen Ursprungs	[nk]	DA
02 02 99 Abfälle aus der Zubereitung und Verarbeitung von Fleisch, Fisch und anderen Nahrungsmitteln tierischen Ursprungs, anderswo nicht genannt, nämlich	[nk]	DA
02 03 02 Abfälle von Konservierungsstoffen aus der Zubereitung und Verarbeitung von Obst, Gemüse, Getreide, Speiseölen, Kakao, Kaffee, Tee und Tabak, aus der Konservenherstellung, der Herstellung von Hefe und Hefeextrakt sowie der Zubereitung und Fermentierung von Melasse	[nk]	DA
02 03 03 Abfälle aus der Extraktion mit Lösungsmitteln aus der Zubereitung und Verarbeitung von Obst, Gemüse, Getreide, Speiseölen, Kakao, Kaffee, Tee und Tabak, aus der Konservenherstellung, der Herstellung von Hefe und Hefeextrakt sowie der Zubereitung und Fermentierung von Melasse	[nk]	DA
02 03 04 Für Verzehr oder Verarbeitung ungeeignete Stoffe aus der Zubereitung und Verarbeitung von Obst, Gemüse, Getreide, Speiseölen, Kakao, Kaffee, Tee und Tabak, aus der Konservenherstellung, der Herstellung von Hefe und Hefeextrakt sowie der Zubereitung und Fermentierung von Melasse	[nk]	DA
02 03 99 Abfälle aus der Zubereitung und Verarbeitung von Obst, Gemüse, Getreide, Speiseölen, Kakao, Kaffee, Tee und Tabak, aus der Konservenherstellung, der Herstellung von Hefe und Hefeextrakt sowie der Zubereitung und Fermentierung von Melasse, anderswo nicht genannt, nämlich	[nk]	DA
02 04 99 Abfälle aus der Zuckerherstellung, anderswo nicht genannt, nämlich	[nk]	DA
02 05 01 Für Verzehr oder Verarbeitung ungeeignete Stoffe aus der Milchverarbeitung	[nk]	DA
02 05 99 Abfälle aus der Milchverarbeitung, anderswo nicht genannt, nämlich	[nk]	DA
02 06 01 Für Verzehr oder Verarbeitung ungeeignete Stoffe aus der Herstellung von Back- und Süswaren	[nk]	DA
02 06 02 Abfälle von Konservierungsstoffen aus der Herstellung von Back- und Süswaren	[nk]	DA

02 06 99 Abfälle aus der Herstellung von Back- und Süßwaren, anderswo nicht genannt, nämlich	[nk]	DA
02 07 01 Abfälle aus der Wäsche, Reinigung und mechanischen Zerkleinerung des Rohmaterials bei der Herstellung von alkoholischen und alkoholfreien Getränken (ohne Kaffee, Tee und Kakao)	[nk]	DA
02 07 02 Abfälle aus der Alkoholdestillation aus der Herstellung von alkoholischen und alkoholfreien Getränken (ohne Kaffee, Tee und Kakao)	[nk]	DA
02 07 04 Für Verzehr oder Verarbeitung ungeeignete Stoffe aus der Herstellung von alkoholischen und alkoholfreien Getränken (ohne Kaffee, Tee und Kakao)	[nk]	DA
02 07 99 Abfälle aus der Herstellung von alkoholischen und alkoholfreien Getränken (ohne Kaffee, Tee und Kakao), anderswo nicht genannt, nämlich	[nk]	DA
04 02 10 Organische Stoffe aus Naturstoffen (z. B. Fette, Wachse) aus der Textilindustrie	[nk]	DA
16 03 06 Organische Abfälle (Fehlchargen und ungebrauchte Erzeugnisse), die keine gefährlichen Stoffe enthalten, anderswo nicht genannt, nämlich	[nk]	DA
Klasse 7: Schlämme und Behandlungsrückstände		
7101 Schlacken und Aschen	[S]	DA
10 01 04 S Filterstäube und Kesselstaub aus Ölfeuerung	[S]	DA
10 01 13 S Filterstäube aus emulgierten, als Brennstoffe verwendeten Kohlenwasserstoffen aus Kraftwerken und anderen Verbrennungsanlagen (keine Abfallbehandlungsanlagen)	[S]	DA
10 01 14 S Rost- und Kesselasche, Schlacken und Kesselstaub aus der Abfallmitverbrennung in Kraftwerken und anderen Verbrennungsanlagen (keine reinen Abfallbehandlungsanlagen), die gefährliche Stoffe enthalten	[S]	DA
10 01 16 S Filterstäube aus Kohlefeuerung, die gefährliche Stoffe enthalten	[S]	DA
10 02 98 S Schlacke aus der Eisen- und Stahlindustrie, die gefährliche Stoffe enthält	[S]	DA
10 03 04 S Schlacken aus der Erstschnmelze in der thermischen Aluminium-Metallurgie	[S]	DA
10 03 09 S Schwarze Krätzen aus der Zweitschnmelze in der thermischen Aluminium-Metallurgie	[S]	DA
10 03 15 S Abschaum aus der thermischen Aluminium-Metallurgie, der entzündlich ist oder in Kontakt mit Wasser entzündliche Gase in gefährlicher Menge abgeben	[S]	DA
10 03 21 S Andere Teilchen und Staub (einschliesslich Kugelmühlstaub) aus der thermischen Aluminium-Metallurgie, die gefährliche Stoffe enthalten	[S]	DA
10 03 29 S Gefährliche Stoffe enthaltende Abfälle aus der Behandlung von Salzschnlacken und schwarzen Krätzen in der thermischen Aluminium-Metallurgie	[S]	DA
10 04 01 S Schlacken (Erst- und Zweitschnmelze) aus der thermischen Bleimetallurgie	[S]	DA
10 04 02 S Krätzen und Abschaum (Erst- und Zweitschnmelze) aus der thermischen Bleimetallurgie	[S]	DA
10 04 05 S Andere Teilchen und Staub aus der thermischen Bleimetallurgie	[S]	DA
10 05 10 S Krätzen und Abschaum aus der thermischen Zinkmetallurgie, die entzündlich sind oder in Kontakt mit Wasser entzündliche Gase in gefährlicher Menge abgeben	[S]	DA
10 08 08 S Salzschnlacken (Erst- und Zweitschnmelze) aus sonstiger thermischer Nichteisenmetallurgie	[S]	DA
10 08 10 S Krätzen und Abschaum aus sonstiger thermischer Nichteisenmetallurgie, die entzündlich sind oder in Kontakt mit Wasser entzündliche Gase in gefährlicher Menge abgeben	[S]	DA
10 09 11 S Andere Teilchen aus dem Giessen von Eisen und Stahl, die gefährliche Stoffe enthalten	[S]	DA
10 10 11 S Andere Teilchen aus dem Giessen von Nichteisenmetallen, die gefährliche Stoffe enthalten	[S]	DA
19 01 11 S Rost- und Kesselaschen sowie Schlacken aus der Verbrennung oder Pyrolyse von Abfällen, die gefährliche Stoffe enthalten	[S]	DA
19 01 13 S Filterstaub aus der Verbrennung oder Pyrolyse von Abfällen, der gefährliche Stoffe enthält	[S]	DA
19 01 15 S Kesselstaub aus der Verbrennung oder Pyrolyse von Abfällen	[S]	DA
19 01 17 S Pyrolyseabfälle (aus Abfallbehandlungsanlagen), die gefährliche Stoffe enthalten	[S]	DA
19 01 98 S Sande aus der Wirbelschichtfeuerung (Verbrennung oder Pyrolyse von Abfällen), die gefährliche Stoffe enthalten	[S]	DA

7102 Rauchgasreinigungs-Rückstände	[S]	DA
10 01 18 S Abfälle aus der Abgasbehandlung in Kraftwerken und anderen Verbrennungsanlagen (keine Abfallbehandlungsanlagen), die gefährliche Stoffe enthalten	[S]	DA
10 02 07 S Feste Abfälle aus der Abgasbehandlung in der Eisen- und Stahlindustrie, die gefährliche Stoffe enthalten	[S]	DA
10 02 13 S Schlämme und Filterkuchen aus der Abgasbehandlung in der Eisen- und Stahlindustrie, die gefährliche Stoffe enthalten	[S]	DA
10 03 19 S Filterstaub aus der thermischen Aluminium-Metallurgie, der gefährliche Stoffe enthält	[S]	DA
10 03 23 S Feste Abfälle aus der Abgasbehandlung in der thermischen Aluminium-Metallurgie, die gefährliche Stoffe enthalten	[S]	DA
10 03 25 S Schlämme und Filterkuchen aus der Abgasbehandlung in der thermischen Aluminium-Metallurgie, die gefährliche Stoffe enthalten	[S]	DA
10 04 04 S Filterstaub aus der thermischen Bleimetallurgie	[S]	DA
10 04 06 S Feste Abfälle aus der Abgasbehandlung in der thermischen Bleimetallurgie	[S]	DA
10 04 07 S Schlämme und Filterkuchen aus der Abgasbehandlung in der thermischen Bleimetallurgie	[S]	DA
10 05 03 S Filterstaub aus der thermischen Zinkmetallurgie	[S]	DA
10 05 05 S Feste Abfälle aus der Abgasbehandlung in der thermischen Zinkmetallurgie	[S]	DA
10 05 06 S Schlämme und Filterkuchen aus der Abgasbehandlung in der thermischen Zinkmetallurgie	[S]	DA
10 06 03 S Filterstaub aus der thermischen Kupfermetallurgie	[S]	DA
10 06 06 S Feste Abfälle aus der Abgasbehandlung in der thermischen Kupfermetallurgie	[S]	DA
10 06 07 S Schlämme und Filterkuchen aus der Abgasbehandlung in der thermischen Kupfermetallurgie	[S]	DA
10 08 15 S Filterstaub aus der sonstigen thermischen Nichteisenmetallurgie, der gefährliche Stoffe enthält	[S]	DA
10 08 17 S Schlämme und Filterkuchen aus der Abgasbehandlung in der sonstigen thermischen Nichteisenmetallurgie, die gefährliche Stoffe enthalten	[S]	DA
10 09 09 S Filterstaub aus dem Giessen von Eisen und Stahl, der gefährliche Stoffe enthält	[S]	DA
10 10 09 S Filterstaub aus dem Giessen von Nichteisenmetallen, der gefährliche Stoffe enthält	[S]	DA
10 11 15 S Feste Abfälle aus der Abgasbehandlung bei der Herstellung von Glas und Glaserzeugnissen, die gefährliche Stoffe enthalten	[S]	DA
10 11 17 S Schlämme und Filterkuchen aus der Abgasbehandlung bei der Herstellung von Glas und Glaserzeugnissen, die gefährliche Stoffe enthalten	[S]	DA
10 12 09 S Feste Abfälle aus der Abgasbehandlung bei der Herstellung von Keramikerzeugnissen und keramischen Baustoffen wie Ziegeln, Fliesen, Steinzeug, die gefährliche Stoffe enthalten	[S]	DA
10 13 12 S Feste Abfälle aus der Abgasbehandlung bei der Herstellung von Zement, Branntkalk, Gips und Erzeugnissen aus diesen, die gefährliche Stoffe enthalten	[S]	DA
10 14 01 S Quecksilberhaltige Abfälle aus der Gasreinigung in Krematorien	[S]	DA
11 05 03 S Feste Abfälle aus der Abgasbehandlung bei der thermischen Verzinkung	[S]	DA
19 01 05 S Filterkuchen aus der Abgasbehandlung bei der Verbrennung oder Pyrolyse von Abfällen	[S]	DA
19 01 06 S Wässrige flüssige Abfälle aus der Abgasbehandlung und andere wässrige flüssige Abfälle aus der Verbrennung oder Pyrolyse von Abfällen	[S]	DA
19 01 07 S Feste Abfälle aus der Abgasbehandlung bei der Verbrennung oder Pyrolyse von Abfällen	[S]	DA
19 04 02 S Filterstaub und andere Abfälle aus der Abgasbehandlung bei der Verglasung von Abfällen	[S]	DA
19 04 03 S Nicht verglaste Festphase bei der Verglasung von Abfällen	[S]	DA
19 11 07 S Abfälle aus der Abgasreinigung bei der Altölaufbereitung	[S]	DA
7103 Brennbare Rückstände, RESH	[S]	DA
15 01 10 S Verpackungen, die Rückstände von Stoffen oder Sonderabfällen mit besonders gefährlichen Eigenschaften* enthalten oder durch gefährliche Stoffe oder Sonderabfälle mit besonders gefährlichen Eigenschaften* verunreinigt sind (*gemäss ChemV Art. 76)	[S]	DA
16 03 05 S Organische Abfälle (Fehlchargen und ungebrauchte Erzeugnisse), die gefährliche Stoffe enthalten, anderswo nicht genannt, nämlich	[S]	DA
19 02 08 S Flüssige brennbare Abfälle aus der physikalisch-chemischen Behandlung von Abfällen (einschliesslich Dechromatisierung, Cyanidentfernung, Neutralisation), die gefährliche Stoffe enthalten	[S]	DA

19 02 09 S Feste brennbare Abfälle aus der physikalisch-chemischen Behandlung von Abfällen (einschliesslich Dechromatisierung, Cyanidentfernung, Neutralisation), die gefährliche Stoffe enthalten	[S]	DA
19 10 03 S Nichtmetallische Schredderabfälle (RESH aus dem Scheren/Schreddern von metallhaltigen Abfällen)	[S]	DA
19 12 11 S Sonstige Abfälle (einschliesslich Materialmischungen) aus der mechanischen Behandlung von Abfällen wie Sortieren, Zerkleinern, Verdichten, Pelletieren etc., die gefährliche Stoffe enthalten [z.B. Kunststoffe mit > 0,1 % PentaBDE, OctaBDE, DecaBDE]	[S]	DA
19 12 97 S Isolationsrückstände aus der Verwertung von Kabeln	[S]	DA
7104 Filter-, Aufsaug- und Ionenaustauschermaterialien	[S]	DA
05 01 15 S Gebrauchte Filtertone aus der Erdölraffination	[S]	DA
06 07 02 S Aktivkohle aus der Chlorherstellung	[S]	DA
06 13 02 S Gebrauchte Aktivkohle, ausser Aktivkohle aus der Chlorherstellung	[S]	DA
07 01 09 S Halogenierte Filterkuchen und gebrauchte Aufsaugmaterialien aus Herstellung, Zubereitung, Vertrieb und Anwendung organischer Grundchemikalien	[S]	DA
07 01 10 S Andere Filterkuchen und gebrauchte Aufsaugmaterialien aus Herstellung, Zubereitung, Vertrieb und Anwendung organischer Grundchemikalien	[S]	DA
07 02 09 S Halogenierte Filterkuchen und gebrauchte Aufsaugmaterialien aus Herstellung, Zubereitung, Vertrieb und Anwendung von Kunststoffen, synthetischem Gummi und Kunstfasern	[S]	DA
07 02 10 S Andere Filterkuchen und gebrauchte Aufsaugmaterialien aus Herstellung, Zubereitung, Vertrieb und Anwendung von Kunststoffen, synthetischem Gummi und Kunstfasern	[S]	DA
07 03 09 S Halogenierte Filterkuchen und gebrauchte Aufsaugmaterialien aus Herstellung, Zubereitung, Vertrieb und Anwendung von organischen Farbstoffen und Pigmenten	[S]	DA
07 03 10 S Andere Filterkuchen und gebrauchte Aufsaugmaterialien aus Herstellung, Zubereitung, Vertrieb und Anwendung von organischen Farbstoffen und Pigmenten	[S]	DA
07 04 09 S Halogenierte Filterkuchen und gebrauchte Aufsaugmaterialien aus Herstellung, Zubereitung, Vertrieb und Anwendung von organischen Pflanzenschutzmitteln, Holzschutzmitteln und anderen Bioziden, die gefährliche Stoffe enthalten. Ohne die Abfälle aus Landwirtschaft und Holzbearbeitung (Konservierung)	[S]	DA
07 04 10 S Andere Filterkuchen und gebrauchte Aufsaugmaterialien aus Herstellung, Zubereitung, Vertrieb und Anwendung von organischen Pflanzenschutzmitteln, Holzschutzmitteln und anderen Bioziden, die gefährliche Stoffe enthalten. Ohne die Abfälle aus Landwirtschaft und Holzbearbeitung (Konservierung)	[S]	DA
07 05 09 S Halogenierte Filterkuchen und gebrauchte Aufsaugmaterialien aus Herstellung, Zubereitung, Vertrieb und Anwendung von Pharmazeutika	[S]	DA
07 05 10 S Andere Filterkuchen und gebrauchte Aufsaugmaterialien aus Herstellung, Zubereitung, Vertrieb und Anwendung von Pharmazeutika	[S]	DA
07 06 09 S Halogenierte Filterkuchen und gebrauchte Aufsaugmaterialien aus Herstellung, Zubereitung, Vertrieb und Anwendung von Fetten, Schmierstoffen, Seifen, Waschmitteln, Desinfektionsmitteln und Körperpflegemitteln	[S]	DA
07 06 10 S Andere Filterkuchen und gebrauchte Aufsaugmaterialien aus Herstellung, Zubereitung, Vertrieb und Anwendung von Fetten, Schmierstoffen, Seifen, Waschmitteln, Desinfektionsmitteln und Körperpflegemitteln	[S]	DA
07 07 09 S Halogenierte Filterkuchen und gebrauchte Aufsaugmaterialien aus Herstellung, Zubereitung, Vertrieb und Anwendung von Feinchemikalien und nicht anderswo genannten Chemikalien	[S]	DA
07 07 10 S Andere Filterkuchen und gebrauchte Aufsaugmaterialien aus Herstellung, Zubereitung, Vertrieb und Anwendung von Feinchemikalien und nicht anderswo genannten Chemikalien	[S]	DA
11 01 16 S Gesättigte oder verbrauchte Ionenaustauscherharze aus der chemischen Oberflächenbearbeitung und Beschichtung von Metallen und anderen Werkstoffen (z.B. Galvanik, Verzinkung, Beizen, Ätzen, Phosphatieren, alkalisches Entfetten und Anodisierung)	[S]	DA
15 02 02 S Aufsaug- und Filtermaterialien (einschliesslich Ölfilter anderswo nicht genannt), Wischtücher und Schutzkleidung, die durch gefährliche Stoffe verunreinigt sind	[S]	DA
19 01 10 S Gebrauchte Aktivkohle aus der Abgasbehandlung bei der Verbrennung oder Pyrolyse von Abfällen	[S]	DA
19 08 06 S Gesättigte oder verbrauchte Ionenaustauscherharze aus Abwasserbehandlungsanlagen	[S]	DA
19 08 08 S Schwermetallhaltige Schlämme aus Membransystemen aus Abwasserbehandlungsanlagen	[S]	DA
19 11 01 S Gebrauchte Filtertone aus der Altölaufbereitung	[S]	DA

7105 Strassen- und Hofsammlerschlämme	[S]	DA
20 03 06 S Strassen- und Hofsammlerschlämme	[S]	DA
7106 Übrige Schlämme und Industrieabwässer	[S]	DA
04 01 06 S Chromhaltige Schlämme, insbesondere aus der betriebseigenen Abwasserbehandlung der Leder- und Pelzindustrie	[S]	DA
04 02 19 S Schlämme aus der betriebseigenen Abwasserbehandlung der Textilindustrie, die gefährliche Stoffe enthalten	[S]	DA
05 01 09 S Schlämme aus der betriebseigenen Abwasserbehandlung aus der Erdölraffination, die gefährliche Stoffe enthalten	[S]	DA
06 05 02 S Schlämme aus der betriebseigenen Abwasserbehandlung aus anorganisch-chemischen Prozessen, die gefährliche Stoffe enthalten	[S]	DA
07 01 11 S Schlämme aus der betriebseigenen Abwasserbehandlung (aus Herstellung, Zubereitung, Vertrieb und Anwendung organischer Grundchemikalien), die gefährliche Stoffe enthalten	[S]	DA
07 02 11 S Schlämme aus der betriebseigenen Abwasserbehandlung (aus Herstellung, Zubereitung, Vertrieb und Anwendung von Kunststoffen, synthetischem Gummi und Kunstfasern), die gefährliche Stoffe enthalten	[S]	DA
07 03 11 S Schlämme aus der betriebseigenen Abwasserbehandlung (aus Herstellung, Zubereitung, Vertrieb und Anwendung von organischen Farbstoffen und Pigmenten), die gefährliche Stoffe enthalten	[S]	DA
07 04 11 S Schlämme aus der betriebseigenen Abwasserbehandlung aus der Herstellung, Zubereitung, Vertrieb und nicht landwirtschaftlichen Anwendung von organischen Pflanzenschutzmitteln, Holzschutzmitteln (nicht aus der Holzkonservierung) und anderen Bioziden, die gefährliche Stoffe enthalten	[S]	DA
07 05 11 S Schlämme aus der betriebseigenen Abwasserbehandlung (aus Herstellung, Zubereitung, Vertrieb und Anwendung von Pharmazeutika), die gefährliche Stoffe enthalten	[S]	DA
07 06 11 S Schlämme aus der betriebseigenen Abwasserbehandlung (aus Herstellung, Zubereitung, Vertrieb und Anwendung von Fetten, Schmierstoffen, Seifen, Waschmitteln, Desinfektionsmitteln und Körperpflegemitteln), die gefährliche Stoffe enthalten	[S]	DA
07 07 11 S Schlämme aus der betriebseigenen Abwasserbehandlung (aus Herstellung, Zubereitung, Vertrieb und Anwendung von Feinchemikalien und nicht anderswo genannten Chemikalien), die gefährliche Stoffe enthalten	[S]	DA
10 01 20 S Schlämme aus der betriebseigenen Abwasserbehandlung in Kraftwerken und anderen Verbrennungsanlagen (keine Abfallbehandlungsanlagen), die gefährliche Stoffe enthalten	[S]	DA
10 01 22 S Wässrige Schlämme aus der Kesselreinigung in Kraftwerken und anderen Verbrennungsanlagen (keine Abfallbehandlungsanlagen), die gefährliche Stoffe enthalten	[S]	DA
10 11 19 S Feste Abfälle aus der betriebseigenen Abwasserbehandlung (aus der Herstellung von Glas und Glaserzeugnissen), die gefährliche Stoffe enthalten	[S]	DA
11 01 09 S Schlämme und Filterkuchen (aus der chemischen Oberflächenbearbeitung und Beschichtung von Metallen und anderen Werkstoffen), die gefährliche Stoffe enthalten	[S]	DA
11 01 10 S Schlämme und Filterkuchen (aus der chemischen Oberflächenbearbeitung und Beschichtung von Metallen und anderen Werkstoffen), die keine gefährlichen Stoffe enthalten	[S]	DA
11 01 15 S Eluate und Schlämme aus Membransystemen oder Ionenaustauschsystemen (aus der chemischen Oberflächenbearbeitung und Beschichtung von Metallen und anderen Werkstoffen [z.B. Galvanik, Verzinkung, Beizen, Ätzen, Phosphatieren]), die gefährliche Stoffe enthalten	[S]	DA
11 02 02 S Schlämme aus der Zink-Hydrometallurgie (einschliesslich Jarosit, Goethit)	[S]	DA
11 02 07 S Andere Abfälle aus Prozessen der Nichteisen-Hydrometallurgie, die gefährliche Stoffe enthalten, nämlich	[S]	DA
12 01 14 S Bearbeitungsschlämme (aus Prozessen der mechanischen Formgebung sowie der physikalischen und mechanischen Oberflächenbearbeitung von Metallen und Kunststoffen), die gefährliche Stoffe enthalten	[S]	DA
12 01 15 S Bearbeitungsschlämme (aus Prozessen der mechanischen Formgebung sowie der physikalischen und mechanischen Oberflächenbearbeitung von Metallen und Kunststoffen), die keine gefährlichen Stoffe enthalten	[S]	DA
14 06 04 S Schlämme oder feste Abfälle, die halogenierte Lösungsmittel enthalten	[S]	DA
14 06 05 S Schlämme oder feste Abfälle, die andere Lösungsmittel enthalten	[S]	DA
16 07 09 S Abfälle aus der Reinigung von Transport- und Lagertanks und Fässern (mit Ausnahme derjenigen aus der Erdölraffination, Erdgasreinigung und Kohlepyrolyse und mit Ausnahme von denjenigen für Ölabbfälle und Abfälle aus flüssigen Brennstoffen), die sonstige gefährliche Stoffe enthalten	[S]	DA

16 10 01 S Wässrige flüssige Abfälle (für eine nicht anderswo aufgeführte externe Behandlung), die gefährliche Stoffe enthalten	[S]	DA
16 10 03 S Wässrige Konzentrate (für eine nicht anderswo aufgeführte externe Behandlung), die gefährliche Stoffe enthalten	[S]	DA
19 02 05 S Schlämme aus der physikalisch-chemischen Behandlung von Abfällen (einschliesslich Dechromatisierung, Cyanidentfernung, Neutralisation), die gefährliche Stoffe enthalten	[S]	DA
19 02 06 S Schlämme aus der physikalisch-chemischen Behandlung von Abfällen (einschliesslich Dechromatisierung, Cyanidentfernung, Neutralisation), die keine gefährlichen Stoffe enthalten	[S]	DA
19 07 02 S Deponiesickerwasser, das gefährliche Stoffe enthält	[S]	DA
19 08 07 S Lösungen und Schlämme aus der Regeneration von Ionenaustauschern aus Abwasserbehandlungsanlagen	[S]	DA
19 08 11 S Schlämme aus der biologischen Behandlung von industriellem Abwasser, die gefährliche Stoffe enthalten	[S]	DA
19 08 13 S Schlämme aus einer anderen als der biologischen Behandlung von industriellem Abwasser, die gefährliche Stoffe enthalten	[S]	DA
19 08 14 S Schlämme aus einer anderen als der biologischen Behandlung von industriellem Abwasser, die keine gefährlichen Stoffe enthalten	[S]	DA
19 11 05 S Schlämme aus der betriebseigenen Abwasserbehandlung bei der Altölaufbereitung, die gefährliche Stoffe enthalten	[S]	DA
19 11 06 S Schlämme aus der betriebseigenen Abwasserbehandlung bei der Altölaufbereitung, die keine gefährlichen Stoffe enthalten	[S]	DA
19 13 03 S Schlämme aus der Sanierung von Böden oder Aushub, die gefährliche Stoffe enthalten	[S]	DA
19 13 05 S Schlämme aus der Sanierung von Grundwasser, die gefährliche Stoffe enthalten	[S]	DA
19 13 07 S Wässrige flüssige Abfälle und wässrige Konzentrate aus der Sanierung von Grundwasser, die gefährliche Stoffe enthalten	[S]	DA
7107 Ölhaltige Schlämme und Behandlungsrückstände	[S]	DA
01 05 05 S Ölhaltige Bohrschlämme und -abfälle aus der Ausbeutung, Gewinnung und physikalischen und chemischen Behandlung von Bodenschätzen	[S]	DA
05 01 02 S Entsalzungsschlämme aus der Erdölraffination	[S]	DA
05 01 03 S Bodenschlämme aus Tanks aus der Erdölraffination	[S]	DA
05 01 04 S Saure Alkylschlämme aus der Erdölraffination	[S]	DA
05 01 06 S Ölhaltige Schlämme aus Betriebsvorgängen und Instandhaltung in der Erdölraffination	[S]	DA
10 02 11 S Ölhaltige Abfälle aus der Kühlwasserbehandlung in der Eisen- und Stahlindustrie	[S]	DA
10 03 27 S Ölhaltige Abfälle aus der Kühlwasserbehandlung in der thermischen Aluminium-Metallurgie	[S]	DA
10 04 09 S Ölhaltige Abfälle aus der Kühlwasserbehandlung in der thermischen Bleimetallurgie	[S]	DA
10 05 08 S Ölhaltige Abfälle aus der Kühlwasserbehandlung in der thermischen Zinkmetallurgie	[S]	DA
10 06 09 S Ölhaltige Abfälle aus der Kühlwasserbehandlung in der thermischen Kupfermetallurgie	[S]	DA
10 07 07 S Ölhaltige Abfälle aus der Kühlwasserbehandlung in der thermischen Silber-, Gold- und Platinmetallurgie	[S]	DA
10 08 19 S Ölhaltige Abfälle aus der Kühlwasserbehandlung in der sonstigen thermischen Nichteisenmetallurgie	[S]	DA
13 05 01 S Feste Abfälle aus Sandfanganlagen und Öl-/Wasserabscheidern	[S]	DA
13 05 02 S Schlämme aus Öl-/Wasserabscheidern	[S]	DA
13 05 08 S Abfallgemische aus Sandfanganlagen und Öl-/Wasserabscheidern	[S]	DA
13 08 99 S Ölabfälle anderswo nicht genannt, nämlich	[S]	DA
16 07 08 S Ölhaltige Abfälle aus der Reinigung von Transport- und Lagertanks und Fässern (mit Ausnahme derjenigen aus der Erdölraffination, Erdgasreinigung und Kohlepyrolyse und mit Ausnahme von denjenigen für Ölabfälle und Abfälle aus flüssigen Brennstoffen)	[S]	DA
7108 Übrige Rückstände	[S]	DA
10 11 11 S Glasabfall in kleinen Teilchen und Glasstaub, die Schwermetalle enthalten (z.B. aus Elektronenstrahlröhren)	[S]	DA
16 03 03 S Anorganische Abfälle (Fehlchargen und ungebrauchte Erzeugnisse), die gefährliche Stoffe enthalten	[S]	DA
19 02 04 S Vorgemischte Abfälle aus der physikalisch-chemischen Behandlung von Abfällen (einschliesslich Dechromatisierung, Cyanidentfernung, Neutralisation), die wenigstens einen Sonderabfall enthalten	[S]	DA

	19 02 11 S Sonstige Abfälle aus der physikalisch-chemischen Behandlung von Abfällen (einschliesslich Dechromatisierung, Cyanidentfernung, Neutralisation), die gefährliche Stoffe enthalten	[S]	DA
	19 10 05 S Andere Fraktionen aus dem Scheren oder Schreddern von metallhaltigen Abfällen, die gefährliche Stoffe enthalten, nämlich	[S]	DA
	19 13 01 S Feste Abfälle aus der Sanierung von Böden oder Aushub, die gefährliche Stoffe enthalten	[S]	DA
7201	Feinmaterial aus der Bauabfallsortierung	[ak]	DA
	19 12 96 ak Feinmaterial aus der Bauabfallsortierung (früher 17 09 97 ak)	[ak]	DA
7301	Klärschlamm aus der kommunalen Abwasserreinigung sowie Fäkalschlamm	[nk]	DA
	19 08 05 Klärschlämme aus öffentlichen Abwasserreinigungsanlagen	[nk]	DA
	20 03 04 Fäkalschlamm (getrennt gesammelte Fraktion aus Siedlungsabfällen und aus siedlungsabfallähnlichen Abfällen aus Industrie und Gewerbe)	[nk]	DA
7302	Übrige Schlämme und Behandlungsrückstände	[nk]	DA
	01 03 09 Rotschlamm aus der Aluminiumoxidherstellung (mit Ausnahme von Rotschlamm aus der physikalischen und chemischen Verarbeitung von metallhaltigen Bodenschätzen), der gefährliche Stoffe enthält	[nk]	DA
	01 03 99 Abfälle aus der physikalischen und chemischen Verarbeitung von metallhaltigen Bodenschätzen, anderswo nicht genannt, nämlich	[nk]	DA
	01 04 12 Aufbereitungsrückstände und andere Abfälle aus der Wäsche und Reinigung von Bodenschätzen (mit Ausnahme derjenigen aus der physikalischen und chemischen Weiterverarbeitung von nichtmetallhaltigen Bodenschätzen), die gefährliche Stoffe enthalten oder Abfällen aus der Verarbeitung von Kali- und Steinsalz, die gefährliche Stoffe enthalten	[nk]	DA
	01 04 99 Abfälle aus der physikalischen und chemischen Weiterverarbeitung von nichtmetallhaltigen Bodenschätzen, anderswo nicht genannt, nämlich	[nk]	DA
	01 05 04 Schlämme und Abfälle aus Süsswasserbohrungen	[nk]	DA
	01 05 07 Barythaltige Bohrschlämme und -abfälle, die nicht ölhaltig sind und keine gefährlichen Stoffe enthalten	[nk]	DA
	01 05 08 Chloridhaltige Bohrschlämme und -abfälle, die nicht ölhaltig sind und keine gefährlichen Stoffe enthalten	[nk]	DA
	01 05 99 Bohrschlämme und andere Bohrabfälle aus der Ausbeutung und Gewinnung von Bodenschätzen, anderswo nicht genannt, nämlich	[nk]	DA
	03 03 09 Kalkschlammabfälle aus der Herstellung und Verarbeitung von Zellstoff, Papier und Karton	[nk]	DA
	05 01 13 Schlämme aus der Kesselspeisewasseraufbereitung aus der Erdölraffination	[nk]	DA
	05 01 14 Abfälle aus Kühlkolonnen aus der Erdölraffination	[nk]	DA
	05 01 99 Abfälle aus der Erdölraffination, anderswo nicht genannt, nämlich	[nk]	DA
	05 06 04 Abfälle aus Kühlkolonnen aus der Kohlepyrolyse	[nk]	DA
	05 07 99 Abfälle aus Erdgasreinigung und -transport, anderswo nicht genannt, nämlich	[nk]	DA
	06 05 03 Schlämme aus der betriebseigenen Abwasserbehandlung aus anorganisch-chemischen Prozessen, die keine gefährlichen Stoffe enthalten	[nk]	DA
	06 09 02 Phosphorhaltige Schlacke aus Herstellung, Zubereitung, Vertrieb und Anwendung von phosphorhaltigen Chemikalien aus der Phosphorchemie	[nk]	DA
	08 02 02 Wässrige Schlämme, die keramische Werkstoffe enthalten	[nk]	DA
	08 02 03 Wässrige Suspensionen, die keramische Werkstoffe enthalten	[nk]	DA
	10 01 01 Rost- und Kesselasche, Schlacken und Kesselstaub aus Kraftwerken und anderen Verbrennungsanlagen (keine Abfallbehandlungsanlagen) mit Ausnahme von Kesselstaub aus Ölfuehrung	[nk]	DA
	10 01 03 Filterstäube aus Torffuehrung und Feuerung mit naturbelassenem Holz oder Restholz	[nk]	DA
	10 01 05 Reaktionsabfälle in fester Form auf Kalziumbasis aus der Rauchgasentschwefelung in Kraftwerken und anderen Verbrennungsanlagen (keine Abfallbehandlungsanlagen)	[nk]	DA
	10 01 07 Reaktionsabfälle in Form von Schlämmen auf Kalziumbasis aus der Rauchgasentschwefelung	[nk]	DA
	10 01 15 Rost- und Kesselasche, Schlacken und Kesselstaub aus der Abfallmitverbrennung in Kraftwerken und anderen Verbrennungsanlagen (keine reinen Abfallbehandlungsanlagen), die keine gefährlichen Stoffe enthalten	[nk]	DA
	10 01 17 Filterstäube aus Kohlefuehrung, die keine gefährlichen Stoffe enthalten	[nk]	DA

10 01 19 Abfälle aus der Abgasbehandlung (mit Ausnahme von Reaktionsabfällen auf Kalziumbasis aus der Rauchgasentschwefelung) aus Kraftwerken und anderen Verbrennungsanlagen (keine Abfallbehandlungsanlagen), die keine gefährlichen Stoffe enthalten	[nk]	DA
10 01 21 Schlämme aus der betriebseigenen Abwasserbehandlung in Kraftwerken und anderen Verbrennungsanlagen (keine Abfallbehandlungsanlagen), die keine gefährlichen Stoffe enthalten	[nk]	DA
10 01 23 Wässrige Schlämme aus der Kesselreinigung in Kraftwerken und anderen Verbrennungsanlagen (keine Abfallbehandlungsanlagen), die keine gefährlichen Stoffe enthalten	[nk]	DA
10 01 24 Sande aus der Wirbelschichtfeuerung in Kraftwerken und anderen Verbrennungsanlagen (keine Abfallbehandlungsanlagen)	[nk]	DA
10 01 26 Abfälle aus der Kühlwasserbehandlung in Kraftwerken und anderen Verbrennungsanlagen (keine Abfallbehandlungsanlagen)	[nk]	DA
10 01 99 Abfälle aus Kraftwerken und anderen Verbrennungsanlagen (keine Abfallbehandlungsanlagen), anderswo nicht genannt, nämlich	[nk]	DA
10 02 01 Abfälle aus der Verarbeitung von Schlacke (einschliesslich granuliert Hochofenschlacke) aus der Eisen- und Stahlindustrie	[nk]	DA
10 02 02 Unverarbeitete Schlacke aus der Eisen- und Stahlindustrie	[nk]	DA
10 02 08 Abfälle aus der Abgasbehandlung in der Eisen- und Stahlindustrie, die keine gefährlichen Stoffe enthalten	[nk]	DA
10 02 12 Abfälle aus der Kühlwasserbehandlung aus der Eisen- und Stahlindustrie, die nicht ölhaltig sind	[nk]	DA
10 02 14 Schlämme und Filterkuchen aus der Abgasbehandlung in der Eisen- und Stahlindustrie, die keine gefährlichen Stoffe enthalten	[nk]	DA
10 02 15 Andere Schlämme und Filterkuchen aus der Eisen- und Stahlindustrie	[nk]	DA
10 02 99 Abfälle aus der Eisen- und Stahlindustrie, anderswo nicht genannt, nämlich	[nk]	DA
10 03 16 Abschaum aus der thermischen Aluminium-Metallurgie mit Ausnahme desjenigen, der entzündlich ist oder in Kontakt mit Wasser entzündliche Gase in gefährlicher Menge abgibt	[nk]	DA
10 03 20 Filterstaub aus der thermischen Aluminium-Metallurgie, der keine gefährlichen Stoffe enthält	[nk]	DA
10 03 22 Andere Teilchen und Staub (einschliesslich Kugelmühlstaub) aus der thermischen Aluminium-Metallurgie, die keine gefährlichen Stoffe enthalten	[nk]	DA
10 03 24 Feste Abfälle aus der Abgasbehandlung in der thermischen Aluminium-Metallurgie, die keine gefährlichen Stoffe enthalten	[nk]	DA
10 03 26 Schlämme und Filterkuchen aus der Abgasbehandlung in der thermischen Aluminium-Metallurgie, die keine gefährlichen Stoffe enthalten	[nk]	DA
10 03 28 Abfälle aus der Kühlwasserbehandlung in der thermischen Aluminium-Metallurgie, die nicht ölhaltig sind	[nk]	DA
10 03 30 Abfälle aus der Behandlung von Salzsclacken und schwarzen Krätzen aus der thermischen Aluminium-Metallurgie, die keine gefährlichen Stoffe enthalten	[nk]	DA
10 03 99 Abfälle aus der thermischen Aluminium-Metallurgie, anderswo nicht genannt, nämlich	[nk]	DA
10 04 10 Abfälle aus der Kühlwasserbehandlung in der thermischen Bleimetallurgie, die nicht ölhaltig sind	[nk]	DA
10 04 99 Abfälle aus der thermischen Bleimetallurgie, anderswo nicht genannt, nämlich	[nk]	DA
10 05 01 Schlacken (Erst- und Zweitschmelze) aus der thermischen Zinkmetallurgie	[nk]	DA
10 05 04 Andere Teilchen und Staub aus der thermischen Zinkmetallurgie	[nk]	DA
10 05 09 Abfälle aus der Kühlwasserbehandlung in der thermischen Zinkmetallurgie, die nicht ölhaltig sind	[nk]	DA
10 05 11 Krätzen und Abschaum aus der thermischen Zinkmetallurgie mit Ausnahme derjenigen, die entzündlich sind oder in Kontakt mit Wasser entzündliche Gase in gefährlicher Menge abgeben	[nk]	DA
10 05 99 Abfälle aus der thermischen Zinkmetallurgie, anderswo nicht genannt, nämlich	[nk]	DA
10 06 01 Schlacken (Erst- und Zweitschmelze) aus der thermischen Kupfermetallurgie	[nk]	DA
10 06 02 Krätzen und Abschaum (Erst- und Zweitschmelze) aus der thermischen Kupfermetallurgie	[nk]	DA
10 06 04 Andere Teilchen und Staub aus der thermischen Kupfermetallurgie	[nk]	DA
10 06 10 Abfälle aus der Kühlwasserbehandlung in der thermischen Kupfermetallurgie, die nicht ölhaltig sind	[nk]	DA
10 06 99 Abfälle aus der thermischen Kupfermetallurgie, anderswo nicht genannt, nämlich	[nk]	DA

10 07 01 Schlacken (Erst- und Zweitschmelze) aus der thermischen Silber-, Gold- und Platinmetallurgie	[nk]	DA
10 07 02 Krätzen und Abschaum (Erst- und Zweitschmelze) aus der thermischen Silber-, Gold- und Platinmetallurgie	[nk]	DA
10 07 03 Feste Abfälle aus der Abgasbehandlung in der thermischen Silber-, Gold- und Platinmetallurgie	[nk]	DA
10 07 04 Andere Teilchen und Staub aus der thermischen Silber-, Gold- und Platinmetallurgie	[nk]	DA
10 07 05 Schlämme und Filterkuchen aus der Abgasbehandlung in der thermischen Silber-, Gold- und Platinmetallurgie	[nk]	DA
10 07 08 Abfälle aus der Kühlwasserbehandlung in der thermischen Silber-, Gold- und Platinmetallurgie, die nicht ölhaltig sind	[nk]	DA
10 07 99 Abfälle aus der thermischen Silber-, Gold- und Platinmetallurgie, anderswo nicht genannt, nämlich	[nk]	DA
10 08 04 Teilchen und Staub aus der sonstigen thermischen Nichteisenmetallurgie	[nk]	DA
10 08 09 Andere Schlacken aus der sonstigen thermischen Nichteisenmetallurgie	[nk]	DA
10 08 11 Krätzen und Abschaum aus der sonstigen thermischen Nichteisenmetallurgie mit Ausnahme derjenigen, die entzündlich sind oder in Kontakt mit Wasser entzündliche Gase in gefährlicher Menge abgeben	[nk]	DA
10 08 16 Filterstaub aus der sonstigen thermischen Nichteisenmetallurgie, der keine gefährlichen Stoffe enthält	[nk]	DA
10 08 18 Schlämme und Filterkuchen aus der Abgasbehandlung in der sonstigen thermischen Nichteisenmetallurgie, die keine gefährlichen Stoffe enthalten	[nk]	DA
10 08 20 Abfälle aus der Kühlwasserbehandlung in der sonstigen thermischen Nichteisenmetallurgie, die nicht ölhaltig sind	[nk]	DA
10 08 99 Abfälle aus der sonstigen thermischen Nichteisenmetallurgie, anderswo nicht genannt, nämlich	[nk]	DA
10 09 03 Ofenschlacke vom Giessen von Eisen und Stahl	[nk]	DA
10 09 10 Filterstaub aus dem Giessen von Eisen und Stahl, der keine gefährlichen Stoffe enthält	[nk]	DA
10 09 12 Andere Teilchen vom Giessen von Eisen und Stahl, die keine gefährlichen Stoffe enthalten	[nk]	DA
10 09 99 Abfälle vom Giessen von Eisen und Stahl, anderswo nicht genannt, nämlich	[nk]	DA
10 10 03 Ofenschlacke vom Giessen von Nichteisenmetallen	[nk]	DA
10 10 10 Filterstaub aus dem Giessen von Nichteisenmetallen, der keine gefährlichen Stoffe enthält	[nk]	DA
10 10 12 Andere Teilchen vom Giessen von Nichteisenmetallen, die keine gefährlichen Stoffe enthalten	[nk]	DA
10 10 99 Abfälle vom Giessen von Nichteisenmetallen, anderswo nicht genannt, nämlich	[nk]	DA
10 11 16 Feste Abfälle aus der Abgasbehandlung bei der Herstellung von Glas und Glaserzeugnissen, die keine gefährlichen Stoffe enthalten	[nk]	DA
10 11 18 Schlämme und Filterkuchen aus der Abgasbehandlung bei der Herstellung von Glas und Glaserzeugnissen, die keine gefährlichen Stoffe enthalten	[nk]	DA
10 11 20 Feste Abfälle aus der betriebseigenen Abwasserbehandlung aus der Herstellung von Glas und Glaserzeugnissen, die keine gefährlichen Stoffe enthalten	[nk]	DA
10 11 99 Abfälle aus der Herstellung von Glas und Glaserzeugnissen, anderswo nicht genannt, nämlich	[nk]	DA
10 12 03 Teilchen und Staub aus der Herstellung von Keramikerzeugnissen und keramischen Baustoffen wie Ziegeln, Fliesen, Steinzeug	[nk]	DA
10 12 05 Schlämme und Filterkuchen aus der Abgasbehandlung bei der Herstellung von Keramikerzeugnissen und keramischen Baustoffen wie Ziegeln, Fliesen, Steinzeug	[nk]	DA
10 12 10 Feste Abfälle aus der Abgasbehandlung bei der Herstellung von Keramikerzeugnissen und keramischen Baustoffen wie Ziegeln, Fliesen, Steinzeug, die keine gefährlichen Stoffe enthalten	[nk]	DA
10 12 13 Schlämme aus der betriebseigenen Abwasserbehandlung aus der Herstellung von Keramikerzeugnissen und keramischen Baustoffen wie Ziegeln, Fliesen, Steinzeug	[nk]	DA
10 12 99 Abfälle aus der Herstellung von Keramikerzeugnissen und keramischen Baustoffen wie Ziegeln, Fliesen, Steinzeug, anderswo nicht genannt, nämlich	[nk]	DA
10 13 04 Abfälle aus der Kalzinierung und Hydratisierung von Branntkalk	[nk]	DA
10 13 07 Schlämme und Filterkuchen aus der Abgasbehandlung bei der Herstellung von Zement, Branntkalk, Gips und Erzeugnissen aus diesen,	[nk]	DA
10 13 13 Feste Abfälle aus der Abgasbehandlung bei der Herstellung von Zement, Branntkalk, Gips und Erzeugnissen aus diesen, die keine gefährlichen Stoffe enthalten	[nk]	DA

10 13 99 Abfälle aus der Herstellung von Zement, Branntkalk, Gips und Erzeugnissen aus diesen, anderswo nicht genannt, nämlich	[nk]	DA
11 01 99 Abfälle aus der chemischen Oberflächenbearbeitung und Beschichtung von Metallen und anderen Werkstoffen (z.B. Galvanik, Verzinkung, Beizen, Ätzen, Phosphatieren, alkalisches Entfetten und Anodisierung), anderswo nicht genannt, nämlich	[nk]	DA
11 02 06 Abfälle aus Prozessen der Kupfer-Hydrometallurgie, die keine gefährlichen Stoffe enthalten	[nk]	DA
11 02 99 Abfälle aus Prozessen der Nichteisen-Hydrometallurgie anderswo nicht genannt, nämlich	[nk]	DA
11 05 02 Zinkasche, Abschöpfungsgut, Zinkkrätze, Abschaum aus der thermischen Verzinkung	[nk]	DA
12 01 99 Abfälle aus Prozessen der mechanischen Formgebung sowie der physikalischen und mechanischen Oberflächenbearbeitung von Metallen und Kunststoffen, anderswo nicht genannt, nämlich	[nk]	DA
16 03 04 Anorganische Abfälle (Fehlchargen und ungebrauchte Erzeugnisse), die keine gefährlichen Stoffe enthalten	[nk]	DA
16 07 99 Abfälle aus der Reinigung von Transport- und Lagertanks und Fässern (mit Ausnahme derjenigen aus der Erdölraffination, Erdgasreinigung und Kohlepyrolyse und mit Ausnahme von denjenigen für Ölabbfälle und Abfälle aus flüssigen Brennstoffen), anderswo nicht genannt, nämlich	[nk]	DA
16 10 02 Wässrige flüssige Abfälle (für eine nicht anderswo aufgeführte externe Behandlung), die keine gefährlichen Stoffe enthalten	[nk]	DA
16 10 04 Wässrige Konzentrate (für eine nicht anderswo aufgeführte externe Behandlung), die keine gefährlichen Stoffe enthalten	[nk]	DA
19 01 12 Rost- und Kesselaschen sowie Schlacken aus der Verbrennung oder Pyrolyse von Abfällen (z.B. KVA-Schlacken einschliesslich KVA-Schlacken vermischt mit sauer gewaschenen Filterstäuben), die keine gefährlichen Stoffe enthalten	[nk]	DA
19 01 14 Filterstaub aus der Verbrennung oder Pyrolyse von Abfällen, der keine gefährlichen Stoffe enthält	[nk]	DA
19 01 18 Pyrolyseabfälle (aus Abfallbehandlungsanlagen), die keine gefährlichen Stoffe enthalten	[nk]	DA
19 01 19 Sande aus der Wirbelschichtfeuerung (Verbrennung oder Pyrolyse von Abfällen)	[nk]	DA
19 01 99 Abfälle aus der Verbrennung oder Pyrolyse von Abfällen, anderswo nicht genannt, nämlich	[nk]	DA
19 02 03 Vorgemischte Abfälle aus der physikalisch-chemischen Behandlung von Abfällen (einschliesslich Dechromatisierung, Cyanidentfernung, Neutralisation), die keine Sonderabfälle enthalten	[nk]	DA
19 02 99 Abfälle aus der physikalisch-chemischen Behandlung von Abfällen (einschliesslich Dechromatisierung, Cyanidentfernung, Neutralisation), anderswo nicht genannt, nämlich	[nk]	DA
19 04 01 Verglaste Abfälle aus Abfallbehandlungsanlagen	[nk]	DA
19 04 04 Wässrige flüssige Abfälle aus dem Tempern bei der Verglasung von Abfällen	[nk]	DA
19 07 03 Deponiesickerwasser, das keine gefährlichen Stoffe enthält	[nk]	DA
19 08 02 Sandfangrückstände aus Abwasserbehandlungsanlagen	[nk]	DA
19 08 12 Schlämme aus der biologischen Behandlung von industriellem Abwasser, die keine gefährlichen Stoffe enthalten	[nk]	DA
19 08 99 Abfälle aus Abwasserbehandlungsanlagen anderswo nicht genannt, nämlich	[nk]	DA
19 09 02 Schlämme aus der Wasserklärung (Trink- und Brauchwasserzubereitung)	[nk]	DA
19 09 03 Schlämme aus der Dekarbonatisierung (Trink- und Brauchwasserzubereitung)	[nk]	DA
19 09 06 Lösungen und Schlämme aus der Regeneration von Ionenaustauschern aus der Trink- und Brauchwasserzubereitung	[nk]	DA
19 09 99 Abfälle aus der Trink- und Brauchwasserzubereitung, anderswo nicht genannt, nämlich ..	[nk]	DA
19 13 04 Schlämme aus der Sanierung von Böden oder Aushub, die keine gefährlichen Stoffe enthalten	[nk]	DA
19 13 06 Schlämme aus der Sanierung von Grundwasser, die keine gefährlichen Stoffe enthalten	[nk]	DA
19 13 08 Wässrige flüssige Abfälle und wässrige Konzentrate aus der Sanierung von Grundwasser, die keine gefährlichen Stoffe enthalten	[nk]	DA

7303 Brennbare Schlämme und Behandlungsrückstände	[nk]	DA
02 02 04 Schlämme aus der betriebseigenen Abwasserbehandlung aus der Zubereitung und Verarbeitung von Fleisch, Fisch und anderen Nahrungsmitteln tierischen Ursprungs	[nk]	DA
02 03 01 Schlämme aus Wasch-, Reinigungs-, Schäl-, Zentrifugier- und Abtrennprozessen aus der Zubereitung und Verarbeitung von Obst, Gemüse, Getreide, Speiseölen, Kakao, Kaffee, Tee und Tabak, aus der Konservenherstellung, der Herstellung von Hefe und Hefeextrakt sowie der Zubereitung und Fermentierung von Melasse	[nk]	DA
02 03 05 Schlämme aus der betriebseigenen Abwasserbehandlung aus der Zubereitung und Verarbeitung von Obst, Gemüse, Getreide, Speiseölen, Kakao, Kaffee, Tee und Tabak, aus der Konservenherstellung, der Herstellung von Hefe und Hefeextrakt sowie der Zubereitung und Fermentierung von Melasse	[nk]	DA
02 04 03 Schlämme aus der betriebseigenen Abwasserbehandlung aus der Zuckerherstellung	[nk]	DA
02 05 02 Schlämme aus der betriebseigenen Abwasserbehandlung aus der Milchverarbeitung	[nk]	DA
02 06 03 Schlämme aus der betriebseigenen Abwasserbehandlung aus der Herstellung von Back- und Süßwaren	[nk]	DA
02 07 05 Schlämme aus der betriebseigenen Abwasserbehandlung aus der Herstellung von alkoholfreien und alkoholfreien Getränken (ohne Kaffee, Tee und Kakao)	[nk]	DA
03 03 05 De-Inking-Schlämme aus dem Papierrecycling	[nk]	DA
03 03 07 Mechanisch abgetrennte Abfälle aus der Auflösung von Papier und Kartonabfällen	[nk]	DA
03 03 08 Abfälle aus dem Sortieren von Papier und Karton für das Recycling	[nk]	DA
03 03 10 Faserabfälle, Faser-, Füller- und Überzugsschlämme aus der mechanischen Abtrennung aus der Herstellung und Verarbeitung von Zellstoff, Papier und Karton	[nk]	DA
03 03 11 Schlämme aus der betriebseigenen Abwasserbehandlung aus der Herstellung und Verarbeitung von Zellstoff, Papier und Karton mit Ausnahme von Faserabfällen, Faser-, Füller- und Überzugsschlämmen aus der mechanischen Abtrennung	[nk]	DA
04 01 01 Fleischabschabungen und Häuteabfälle aus der Leder- und Pelzindustrie	[nk]	DA
04 01 02 Geäschertes Leimleder aus der Leder- und Pelzindustrie	[nk]	DA
04 01 07 Chromfreie Schlämme, insbesondere aus der betriebseigenen Abwasserbehandlung der Leder- und Pelzindustrie	[nk]	DA
04 01 08 Chromhaltige Abfälle aus gegerbtem Leder (Abschnitte, Schleifstaub, Falzspäne) aus der Leder- und Pelzindustrie	[nk]	DA
04 01 99 Abfälle aus der Leder- und Pelzindustrie, anderswo nicht genannt, nämlich	[nk]	DA
04 02 20 Schlämme aus der betriebseigenen Abwasserbehandlung der Textilindustrie, die keine gefährlichen Stoffe enthalten	[nk]	DA
05 01 10 Schlämme aus der betriebseigenen Abwasserbehandlung aus der Erdölraffination, die keine gefährlichen Stoffe enthalten	[nk]	DA
07 01 12 Schlämme aus der betriebseigenen Abwasserbehandlung (aus Herstellung, Zubereitung, Vertrieb und Anwendung organischer Grundchemikalien), die keine gefährlichen Stoffe enthalten	[nk]	DA
07 02 12 Schlämme aus der betriebseigenen Abwasserbehandlung (aus Herstellung, Zubereitung, Vertrieb und Anwendung von Kunststoffen, synthetischem Gummi und Kunstfasern), die keine gefährlichen Stoffe enthalten	[nk]	DA
07 03 12 Schlämme aus der betriebseigenen Abwasserbehandlung (aus Herstellung, Zubereitung, Vertrieb und Anwendung von organischen Farbstoffen und Pigmenten), die keine gefährlichen Stoffe enthalten	[nk]	DA
07 04 12 Schlämme aus der betriebseigenen Abwasserbehandlung (aus Herstellung, Zubereitung, Vertrieb und Anwendung von organischen Pflanzenschutzmitteln, Holzschutzmitteln und anderen Bioziden), die keine gefährlichen Stoffe enthalten	[nk]	DA
07 05 12 Schlämme aus der betriebseigenen Abwasserbehandlung (aus Herstellung, Zubereitung, Vertrieb und Anwendung von Pharmazeutika), die keine gefährlichen Stoffe enthalten	[nk]	DA
07 06 12 Schlämme aus der betriebseigenen Abwasserbehandlung (aus Herstellung, Zubereitung, Vertrieb und Anwendung von Fetten, Schmierstoffen, Seifen, Waschmitteln, Desinfektionsmitteln und Körperpflegemitteln), die keine gefährlichen Stoffe enthalten	[nk]	DA
07 07 12 Schlämme aus der betriebseigenen Abwasserbehandlung (aus Herstellung, Zubereitung, Vertrieb und Anwendung von Feinchemikalien und nicht anderswo genannten Chemikalien), die keine gefährlichen Stoffe enthalten	[nk]	DA
15 02 03 Aufsaug- und Filtermaterialien, Wischtücher und Schutzkleidung, die nicht durch gefährliche Stoffe verunreinigt sind	[nk]	DA
19 02 10 Brennbare Abfälle (mit Ausnahme von festen oder flüssigen brennbaren Abfällen) aus der physikalisch-chemischen Behandlung von Abfällen (einschliesslich Dechromatisierung, Cyanidentfernung, Neutralisation), die keine gefährlichen Stoffe enthalten	[nk]	DA

19 05 01 Nicht kompostierte Fraktion von Siedlungs- und ähnlichen Abfällen (aus der aeroben Behandlung von festen Abfällen)	[nk]	DA
19 05 02 Nicht kompostierte Fraktion von tierischen und pflanzlichen Abfällen (aus der aeroben Behandlung von festen Abfällen)	[nk]	DA
19 05 03 Nicht spezifikationsgerechter Kompost	[nk]	DA
19 05 99 Abfälle aus der aeroben Behandlung von festen Abfällen, anderswo nicht genannt, nämlich	[nk]	DA
19 06 03 Flüssigkeiten aus der anaeroben Behandlung von Siedlungsabfällen	[nk]	DA
19 06 04 Gärrückstand/-schlamm aus der anaeroben Behandlung von Siedlungsabfällen	[nk]	DA
19 06 05 Flüssigkeiten aus der anaeroben Behandlung von tierischen und pflanzlichen Abfällen	[nk]	DA
19 06 06 Gärrückstand/-schlamm aus der anaeroben Behandlung von tierischen und pflanzlichen Abfällen	[nk]	DA
19 06 99 Abfälle aus der anaeroben Behandlung von festen Abfällen, anderswo nicht genannt, nämlich	[nk]	DA
19 08 01 Sieb- und Rechenrückstände aus Abwasserbehandlungsanlagen	[nk]	DA
19 09 04 Gebrauchte Aktivkohle aus der Trink- und Brauchwasserzubereitung	[nk]	DA
19 09 05 Gesättigte oder gebrauchte Ionenaustauscherharze aus der Trink- und Brauchwasserzubereitung	[nk]	DA
19 10 06 Andere Fraktionen aus dem Scheren oder Schreddern von metallhaltigen Abfällen, die keine gefährlichen Stoffe enthalten, nämlich	[nk]	DA
19 12 10 Brennbare Abfälle (Brennstoff aus Abfällen)	[nk]	DA
19 12 12 Sonstige Abfälle (einschliesslich Materialmischungen) aus der mechanischen Behandlung von Abfällen wie Sortieren, Zerkleinern, Verdichten, Pelletieren etc., die keine gefährlichen Stoffe enthalten	[nk]	DA
7304 Feinmaterial aus der Bauschutttaufbereitung	[nk]	DA
19 12 XX Feinmaterial aus der Bauschutttaufbereitung	[nk]	DA
Klasse 8: Weitere Abfallarten		
8101 Sonderabfälle aus der kommunalen Sammlung	[S]	SA
20 01 13 S Lösungsmittel (Getrennt gesammelte Fraktion aus Siedlungsabfällen und aus siedlungsabfallähnlichen Abfällen aus Industrie und Gewerbe)	[S]	SA
20 01 14 S Säuren (Getrennt gesammelte Fraktion aus Siedlungsabfällen und aus siedlungsabfallähnlichen Abfällen aus Industrie und Gewerbe)	[S]	SA
20 01 15 S Laugen (Getrennt gesammelte Fraktion aus Siedlungsabfällen und aus siedlungsabfallähnlichen Abfällen aus Industrie und Gewerbe)	[S]	SA
20 01 19 S Pestizide (Getrennt gesammelte Fraktion aus Siedlungsabfällen und aus siedlungsabfallähnlichen Abfällen aus Industrie und Gewerbe)	[S]	SA
20 01 26 S Öle und Fette ohne Speiseöle und Speisefette (Getrennt gesammelte Fraktion aus Siedlungsabfällen und aus siedlungsabfallähnlichen Abfällen aus Industrie und Gewerbe)	[S]	SA
20 01 27 S Farben, Druckfarben, Klebstoffe und Kunstharze (mit Lösungsmitteln). Getrennt gesammelte Fraktion aus Siedlungsabfällen und aus siedlungsabfallähnlichen Abfällen aus Industrie und Gewerbe	[S]	SA
20 01 28 S Farben, Druckfarben, Klebstoffe und Kunstharze (Emulsionen). Getrennt gesammelte Fraktion aus Siedlungsabfällen und aus siedlungsabfallähnlichen Abfällen aus Industrie und Gewerbe	[S]	SA
20 01 29 S Reinigungsmittel, die gefährliche Stoffe enthalten (Getrennt gesammelte Fraktion aus Siedlungsabfällen und aus siedlungsabfallähnlichen Abfällen aus Industrie und Gewerbe)	[S]	SA
20 01 31 S Zytostatika-Abfälle (Getrennt gesammelte Fraktion aus Siedlungsabfällen und aus siedlungsabfall-ähnlichen Abfällen aus Industrie und Gewerbe)	[S]	SA
20 01 32 S Altmedikamente, mit Ausnahme von Zytostatika (Getrennt gesammelte Fraktion aus Siedlungsabfällen und aus siedlungsabfallähnlichen Abfällen aus Industrie und Gewerbe)	[S]	SA
20 01 97 S Kleinmengen vermischter Sonderabfälle aus Haushalten	[S]	SA
8301 Brennbare Abfälle aus der kommunalen Sammlung	[nk]	SA
15 01 05 Verbundverpackungen	[nk]	SA
15 01 06 Gemischte Verpackungen	[nk]	SA
20 01 99 Sonstige getrennt gesammelte Fraktionen aus Siedlungsabfällen und aus siedlungsabfallähnlichen Abfällen aus Industrie und Gewerbe, anderswo nicht genannt, nämlich ... (z.B. Nespresso-Kapseln, Korkzapfen)	[nk]	SA
20 03 01 Gemischte Siedlungsabfälle aus Haushalten oder Industrie und Gewerbe	[nk]	SA

	20 03 07 Sperrmüll aus Haushalten oder Industrie und Gewerbe	[nk]	SA
	20 03 99 Siedlungsabfälle aus Haushalten oder Industrie und Gewerbe, anderswo nicht genannt, nämlich	[nk]	SA
8302	Übrige brennbare Abfälle aus der Direktanlieferung	[nk]	SA, BA, DA
	17 09 98 Gemischte brennbare Bauabfälle (z.B. Holz, Papier, Karton und Kunststoffe)	[nk]	BA
	15 01 05 Verbundverpackungen	[nk]	SA
	15 01 06 Gemischte Verpackungen	[nk]	SA
	20 01 99 Sonstige getrennt gesammelte Fraktionen aus Siedlungsabfällen und aus siedlungsabfallähnlichen Abfällen aus Industrie und Gewerbe, anderswo nicht genannt, nämlich ... (z.B. Nespresso-Kapseln, Korkzapfen)	[nk]	SA
	20 03 01 Gemischte Siedlungsabfälle aus Haushalten oder Industrie und Gewerbe	[nk]	SA
	20 03 07 Sperrmüll aus Haushalten oder Industrie und Gewerbe	[nk]	SA
	20 03 99 Siedlungsabfälle aus Haushalten oder Industrie und Gewerbe, anderswo nicht genannt, nämlich	[nk]	SA
8303	Papier- und Kartonabfälle aus der kommunalen Sammlung	[nk]	SA
	15 01 01 Verpackungen aus Papier und Karton	[nk]	SA
	20 01 01 Papier und Karton (Getrennt gesammelte Fraktion aus Siedlungsabfällen und aus siedlungsabfallähnlichen Abfällen aus Industrie und Gewerbe)	[nk]	SA
8304	Übrige Papier- und Kartonabfälle	[nk]	DA
	03 03 99 Abfälle aus der Herstellung und Verarbeitung von Zellstoff, Papier und Karton, anderswo nicht genannt, nämlich	[nk]	DA
	19 12 01 Papier und Karton aus der mechanischen Behandlung von Abfällen (z.B. Sortieren, Zerkleinern, Verdichten, Pelletieren)	[nk]	DA
8305	Kunststoffabfälle aus der kommunalen Sammlung	[nk]	SA
	20 01 39 Kunststoffe (Getrennt gesammelte Fraktion aus Siedlungsabfällen und aus siedlungsabfallähnlichen Abfällen aus Industrie und Gewerbe)	[nk]	SA
8306	Übrige Kunststoffabfälle	[nk]	DA, BA
	02 01 04 Kunststoffabfälle aus Landwirtschaft, Gartenbau, Jagd und Fischerei (ohne Verpackungen)	[nk]	DA
	07 02 13 Kunststoffabfälle aus Herstellung, Zubereitung, Vertrieb und Anwendung von Kunststoffen, synthetischem Gummi und Kunstfasern	[nk]	DA
	12 01 05 Kunststoffspäne und -drehspäne aus Prozessen der mechanischen Formgebung sowie der physikalischen und mechanischen Oberflächenbearbeitung von Kunststoffen	[nk]	DA
	15 01 02 Verpackungen aus Kunststoff (z.B. Styropor, PET-Flaschen)	[nk]	DA
	16 01 19 Kunststoffe aus Fahrzeugen und Maschinen (Wartung und Demontage)	[nk]	DA
	17 02 03 Kunststoff (Bauabfälle)	[nk]	BA
	19 12 04 Kunststoff und Gummi aus der mechanischen Behandlung von Abfällen (z.B. Sortieren, Zerkleinern, Verdichten, Pelletieren)	[nk]	DA
8307	Textilabfälle und Kleider aus der kommunalen Sammlung	[nk]	SA
	20 01 10 Bekleidung (Getrennt gesammelte Fraktion aus Siedlungsabfällen und aus siedlungsabfallähnlichen Abfällen aus Industrie und Gewerbe)	[nk]	SA
	20 01 11 Textilien (Getrennt gesammelte Fraktion aus Siedlungsabfällen und aus siedlungsabfallähnlichen Abfällen aus Industrie und Gewerbe)	[nk]	SA
8308	Übrige Textilabfälle und Kleider	[nk]	DA
	04 02 09 Abfälle aus Verbundmaterialien (imprägnierte Textilien, Elastomer, Plastomer) aus der Textilindustrie	[nk]	DA
	04 02 21 Abfälle aus unbehandelten Textilfasern aus der Textilindustrie	[nk]	DA
	04 02 22 Abfälle aus verarbeiteten Textilfasern aus der Textilindustrie	[nk]	DA
	15 01 09 Verpackungen aus Textilien	[nk]	SA
	19 12 08 Textilien aus der mechanischen Behandlung von Abfällen wie Sortieren etc.	[nk]	DA

8309	Sonstige, getrennt gesammelte Fraktionen aus Siedlungsabfällen	[nk]	SA
	20 01 99 Sonstige getrennt gesammelte Fraktionen aus Siedlungsabfällen und aus siedlungsabfallähnlichen Abfällen aus Industrie und Gewerbe, anderswo nicht genannt, nämlich ... (z.B. Nespresso-Kapseln, Korkzapfen)	[nk]	SA
8310	Strassenwischgut	[nk]	DA
	20 03 03 Strassenwischgut	[nk]	DA
8311	Brandschutt	[nk]	BA
	20 03 98 Brandschutt und anderer, anderswo nicht genannter Schutt aus Haushalten oder Industrie und Gewerbe, nämlich	[nk]	BA